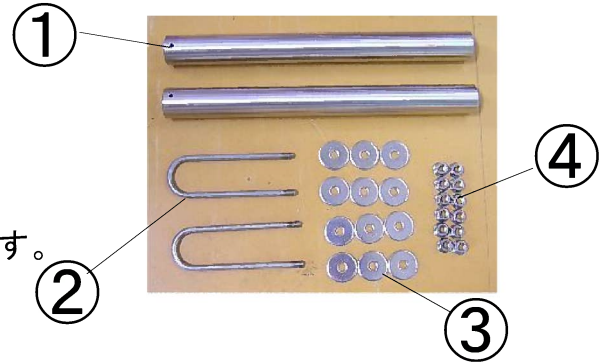


# JB104SUS ステンレス強化車軸シャフトキット(バンク/L) 260mm

このたびは強化車軸シャフトをお買い上げいただきありがとうございます。  
取り付ける前に下記を良く読んで組立をしてください。

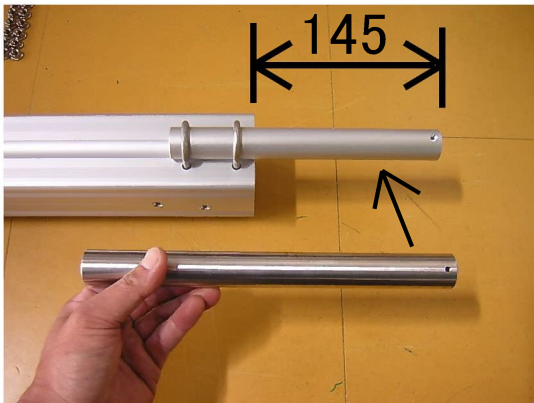


パッキングパーツを確認します。

パーツ価格表					
番号	品番	名称	数	税別価格/1個	税込価格/1個
1	JB104-3	強化車軸シャフト(SUS4ク)バンク/L700/745用	2	¥6,500	¥7,150
2	P04-6-31-1	Uボルト6-31-100-10 バンク、L700用	2	¥270	¥297
3	P06-51	SUSワッシャー25×6.5×2t	12	¥40	¥44
4	P23-06	SUSフランジナットセレート付	12	¥70	¥77

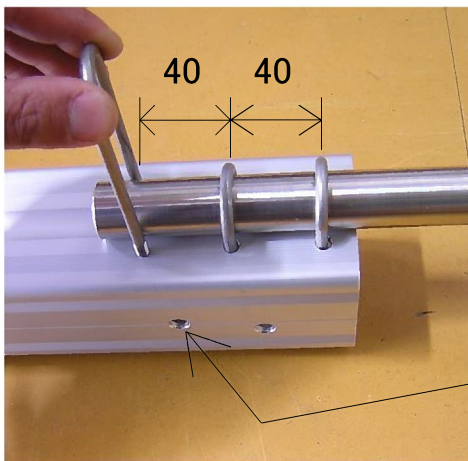
●Lシリーズランチャー①SUSシャフトと③ワッシャーのみ交換です。

●ジェットバンクは下記の取付手順にて交換してください。



既存のシャフトを外しステンレス強化車軸を取り付けます。  
取り付け位置は角フレームカット面から145mmの位置です。

※ジェットバンクをご利用の方  
2014年以降のジェットバンクは片側Uボルト3本になっていますので付属の大きいワッシャーを交換しフランジセレートナットにて固定してください。  
※大型ランチャーをご利用の方  
Uボルト2個不要になります。



新たにステンレス車軸を取り付ける際にUボルトを1個内側に追加します。  
取り付け位置は既存の2個のUボルトのピッチと同じ40mm内側の位置にドリルにて6.0ミリの穴を開けて取り付けます。  
穴開けの際、ドリルがナナメにならないよう垂直を注意して見てください。

※取り付け位置を誤ってしまうとバンクレール取り付け用の穴に重なる場合がありますので注意してください。

## ■使用上の注意！

- PWC以外は乗せないでください。破損の原因になります。
- 使用する前に必ずピン類の点検、脱落、変形等確認をして下さい。不備なまま使用しますと大変危険です。
- 使用する前に必ずボルト類やシャフト品、ワッシャー等の点検、ゆるみ、変形等確認をして下さい。不備なまま使用しますと大変危険です。
- 悪路等走行する場合は前方の安全や路面状況をよく確認してご使用ください。無理をしますと製品破損の原因になります。
- 牽引速度は時速5km以下(歩行速度程度)でご使用ください。
- 誤った取付け、使用による事故等の責任は応じかねますので、ご了承ください。