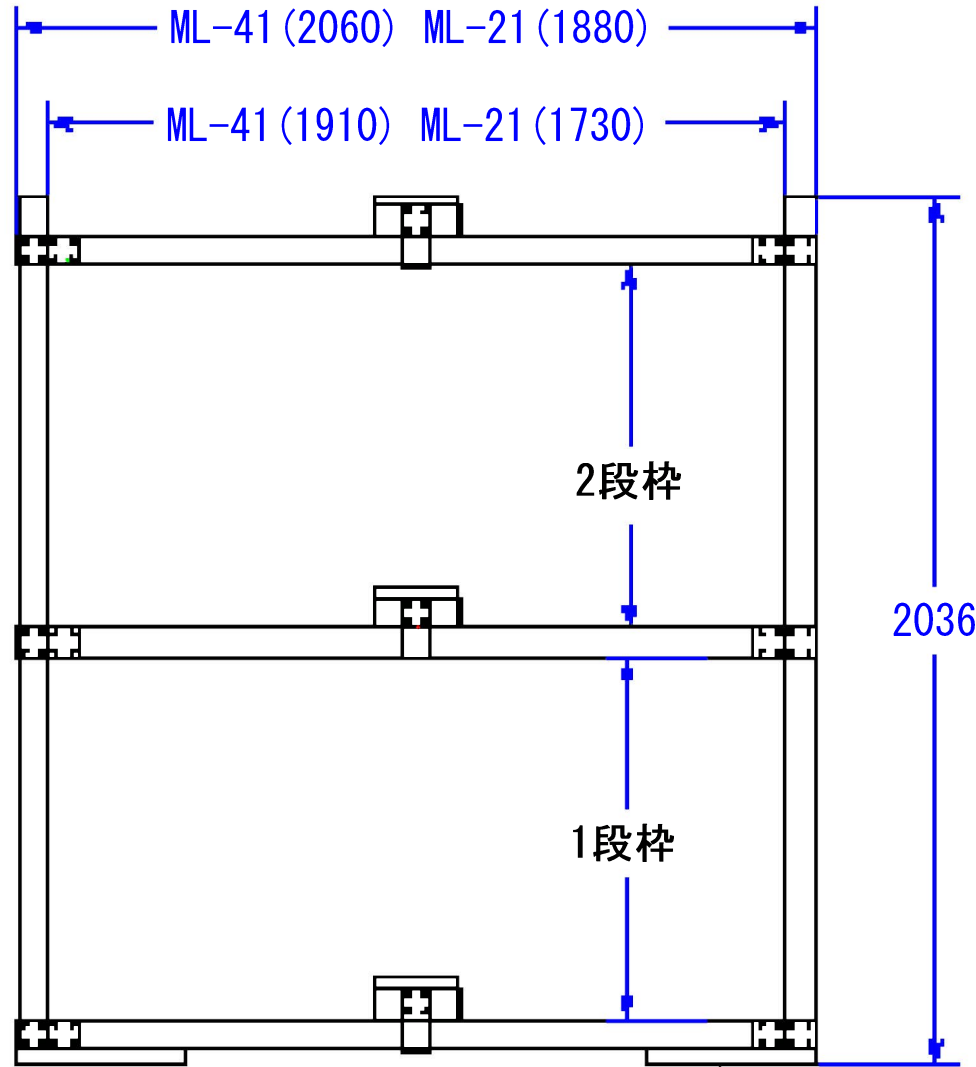
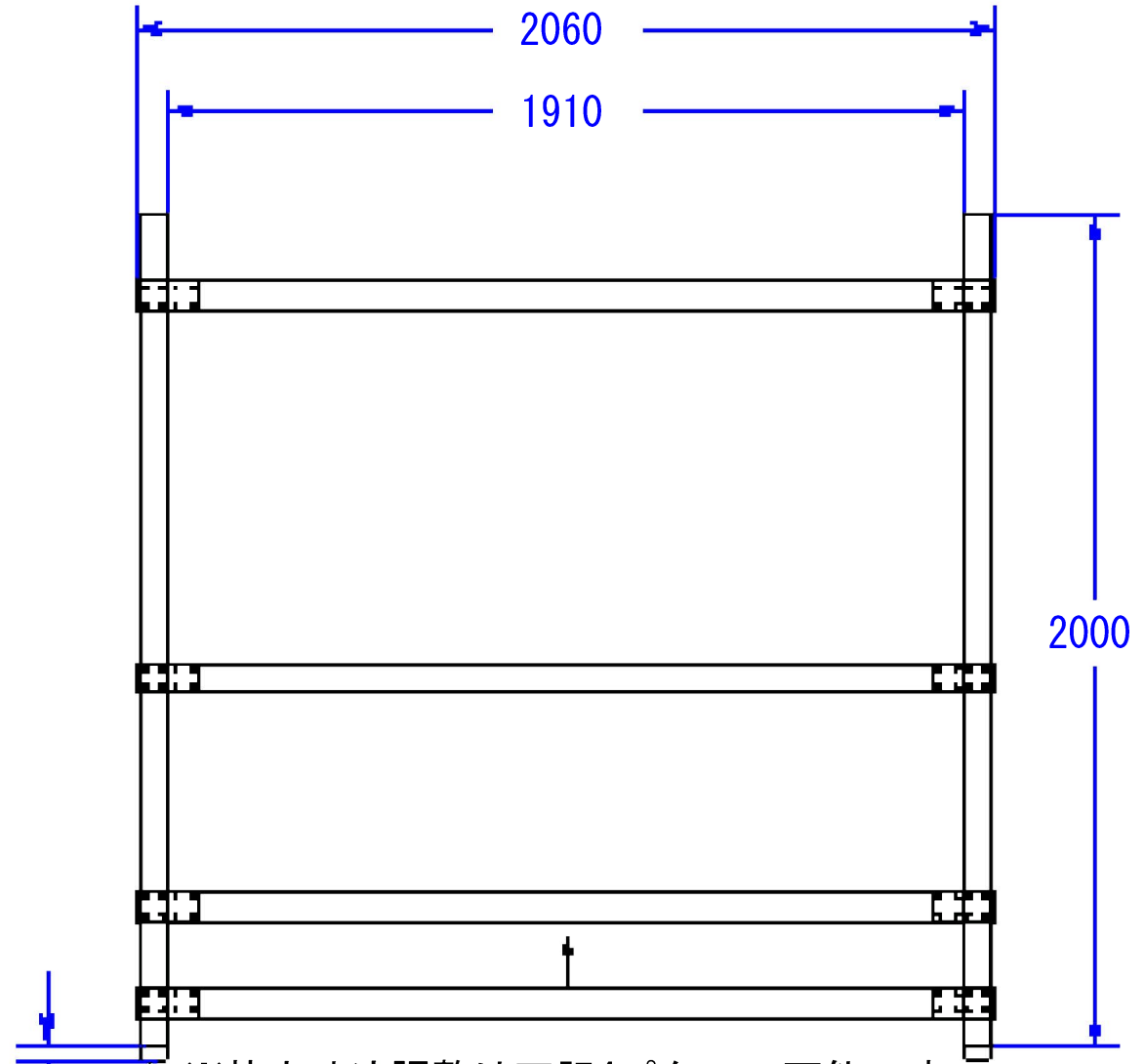


# ML-41/ML-21寸法図

正面図



側面図



木部(トレーラーに据え付けの場合は外してください)

※枠内寸法調整は下記4パターン可能です。

- ① : 1段枠800mm、2段枠800mm
- ② : 1段枠850mm、2段枠850mm
- ③ : 1段枠850mm、2段枠750mm
- ④ : 1段枠800mm、2段枠900mm