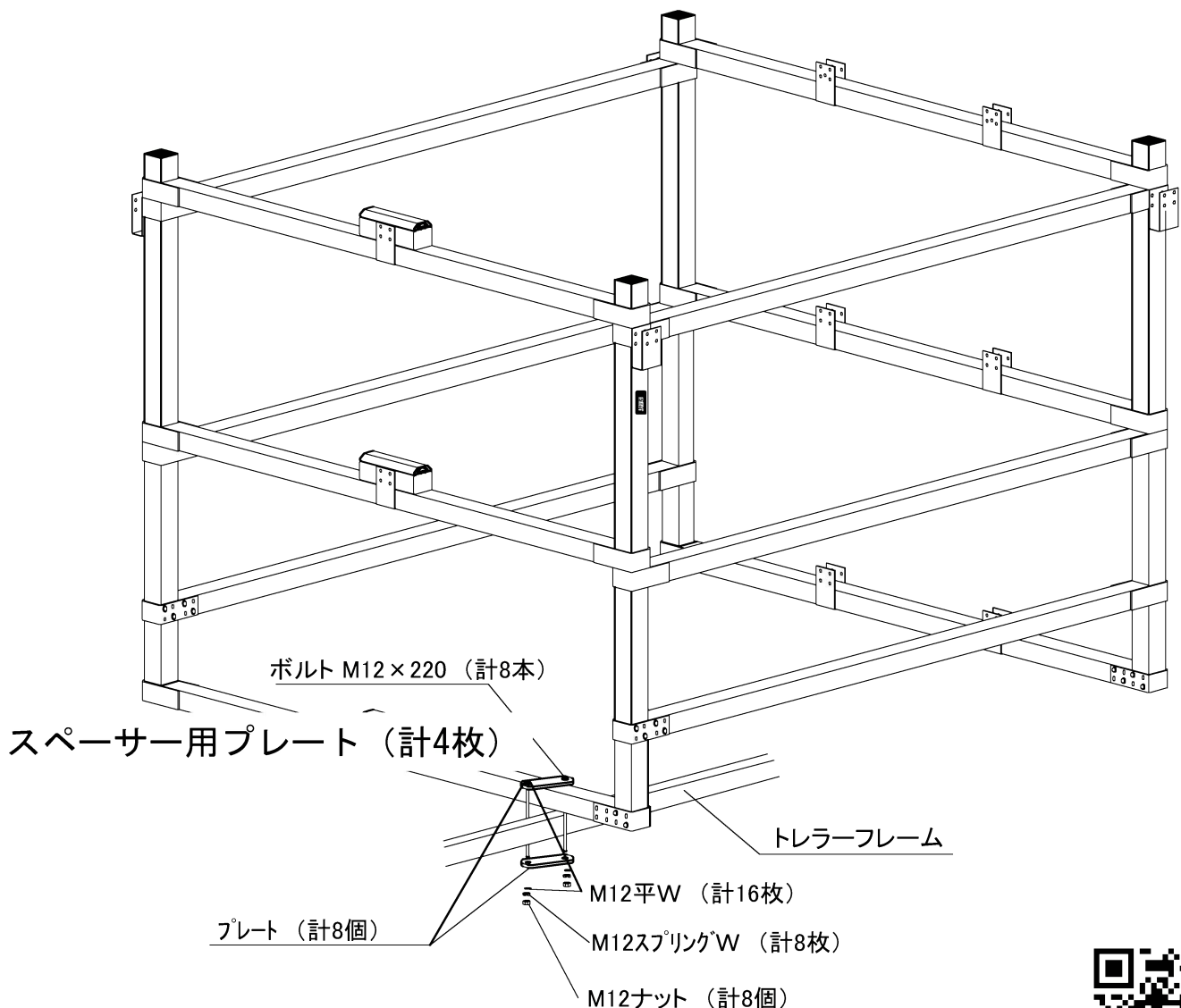


# ML-18-4 ML20/40トレーラーラック用固定ボルト組立説明書

品番 ML-18-4 ST18/16トレーラー+ML-40/20はボルト 12x220mm

ボルトを締める時に潤滑剤を着けて締めこんでください



コチラの上記QRコードより  
弊社通信販売にて  
交換部品販売して  
おります。

品番	品名	使用数量
ML-18-5	ラック取付プレートのみ(9t-110)	8
P04-12-220	SUS六角ボルト12-220	8
P05-12	SUSスプリングワッシャー-M12	8
P06-12	SUSワッシャー-M12	16
P07-12	SUSナットM12	8
ML-18-5	ラック取付プレートのみ(9t-110) スペーサー用	4

品番 ML-18-4 品名 トレーラック用取付プレート(亜鉛)&ボルト1台分

※有効内寸が165mmより短い場合は  
付属のプレートをスペーサーとして挟ませて  
ご使用ください。

ボルト M12×220 (計8本)

110mm

有効内寸 185mm~165mm

トレーラフレーム

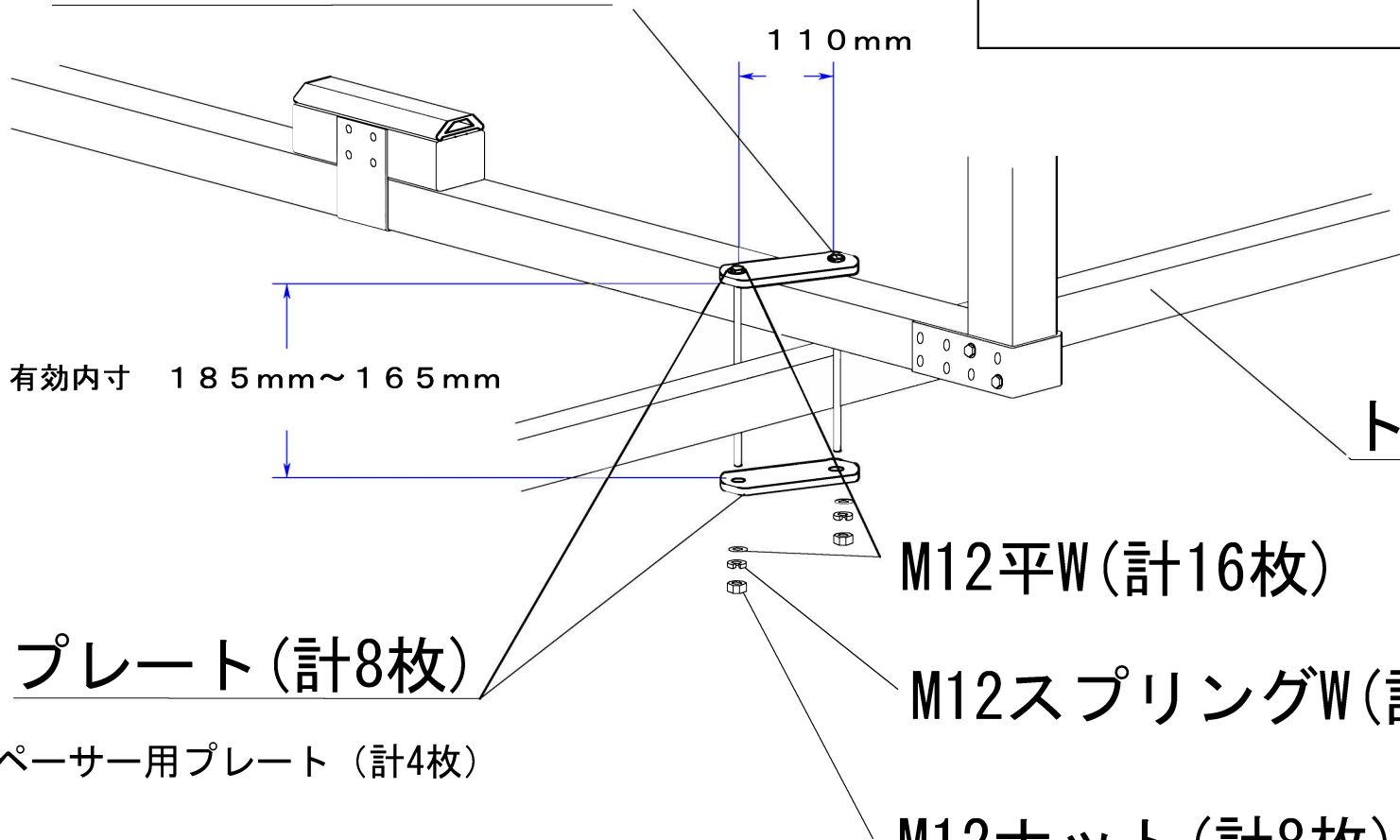
プレート(計8枚)

M12平W(計16枚)

M12スプリングW(計8枚)

スペーサー用プレート(計4枚)

M12ナット(計8枚)



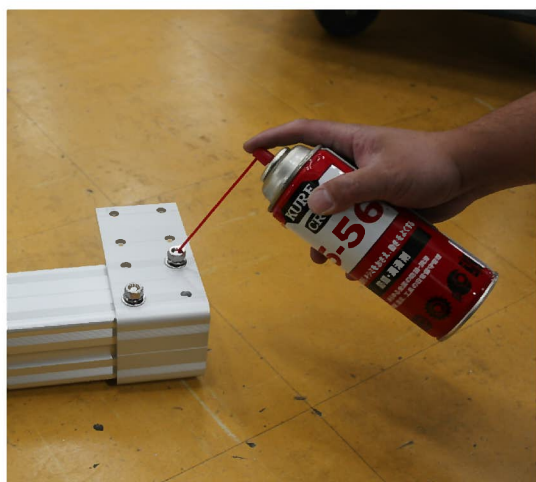
## <<ボルトの締め付け、取扱い注意>>

ステンレスのボルトやナットをインパクトレンチなどで急激に締め付けるとネジの嵌め合い部で摩擦による熱が発生し、その熱によってネジ部が膨張し、オネジとメネジが密着し焼付きを起こし動かなくなることがあります。そのまま締め付けていくとボルトが折れることもありますのでご注意ください。  
また必ず潤滑剤を塗布してから締め付けをしてください。

ナイロンナットにはすでにオイル等を塗布してパックされていますが、地面に落としたり、砂埃で砂が付着した際はきれいにしてから再塗布をし締め付けをしてください。



# 急激な 締め付け注意！



潤滑剤を塗布してください。