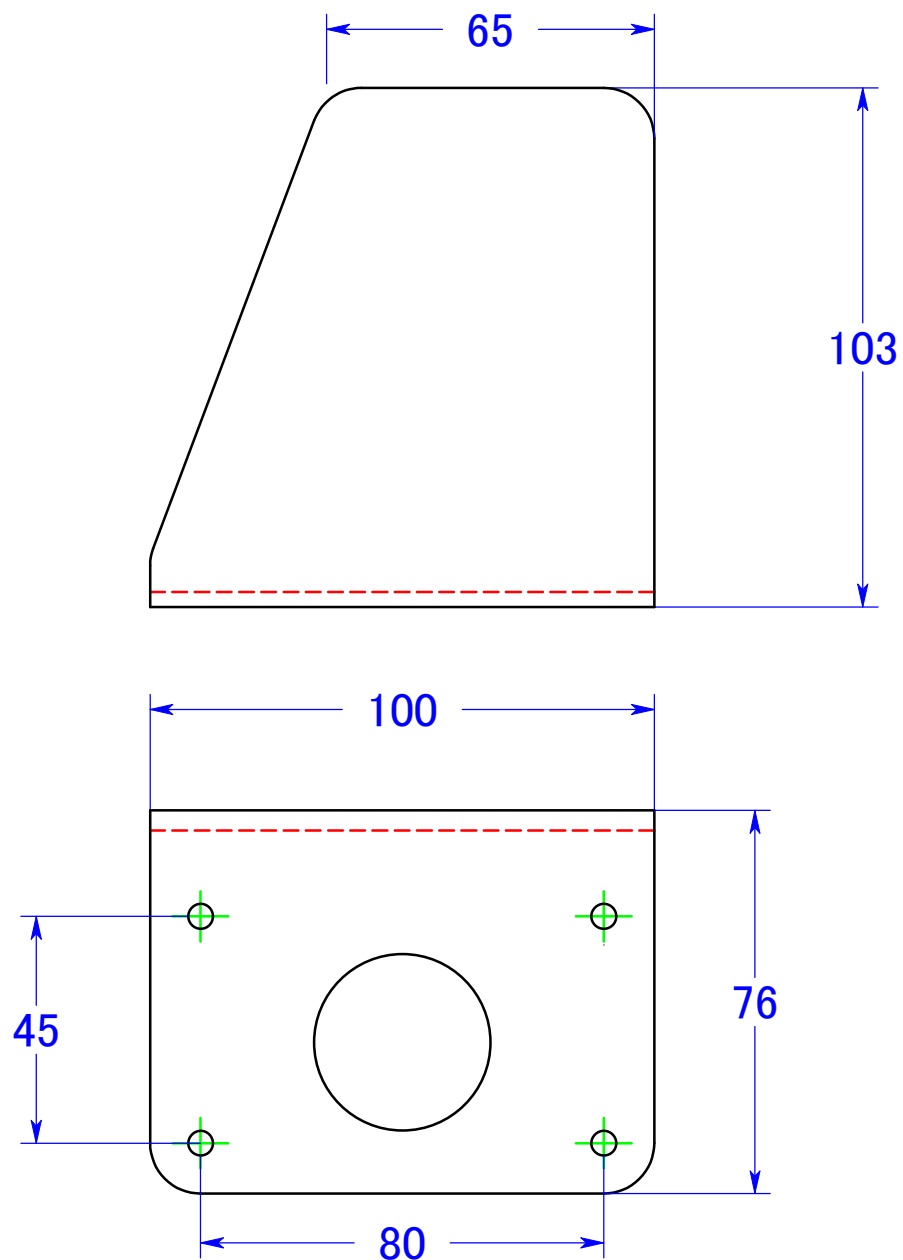


6001 ジブシートリードベ-スラチェット用大P バ-付
(ポ-ト側)



6002 ジブシートリードベ-スラチェット用大S バ-付
(スタ-ボ-ド側)

