

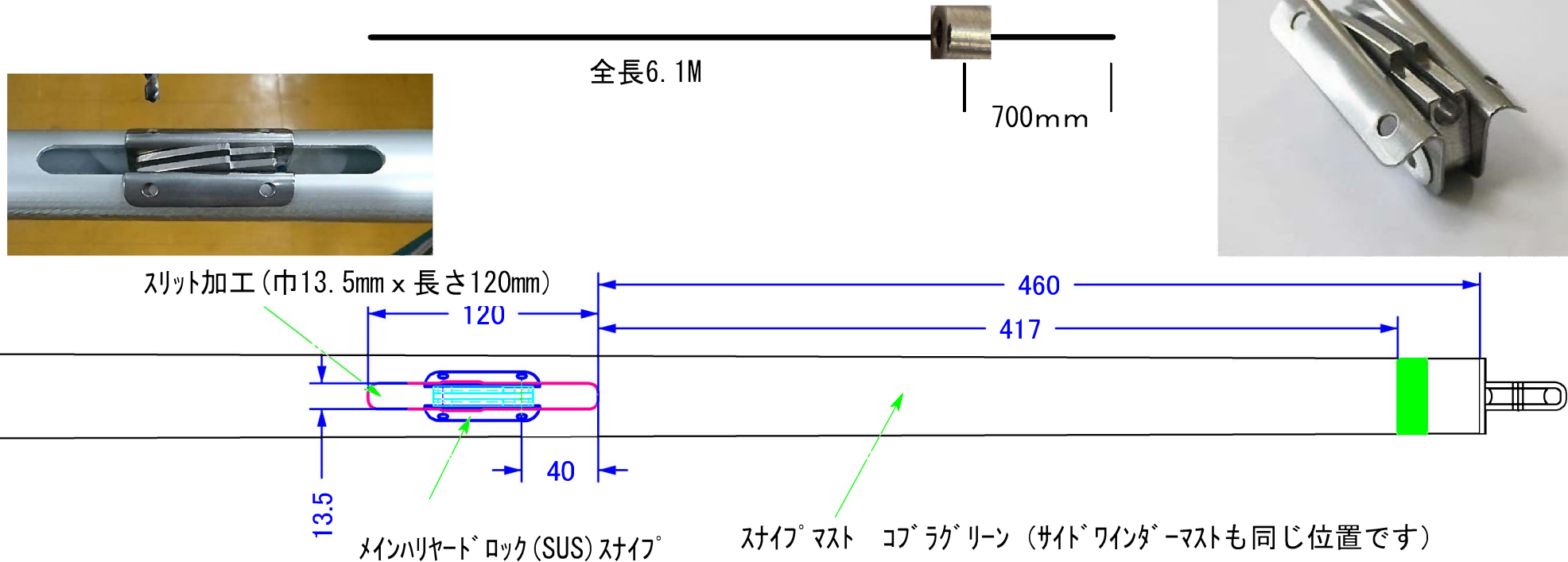
コブラグリーンマスト（サイドワインダーマスト）用

(有) ファクトリーゼロ

3514 メインハリヤードロック(SUS)スライフの取付方法例

ワイヤーは2.5mmワイヤー使用、固定は品番3510 2.5mmワイヤー用ハリヤードロック固定ストップ-SUS 使用
(ローラタイプ 1/4コマのエキセントリックマシンが必要です)

固定ストップ付メインハリヤードワイヤー 品番4087 スライフメインロックワイヤーのみ2.5上下フリー



固定ボルトの位置は現物取付位置に合わせること

固定ボルトはアルミボルト 品番RA488-1 リベット アルミ丸4.8X7.5 4本止めです (リベットは品番3514には付随しません)

この作業は高度な熟練作業となります、この方法例での取付ミス等につきましては保障出来ませんのでご了承下さい。
ハリヤードのロック部分がマストトップシースとマスト素管との出入りで引っかかる場合はスムーズに行くようヤスリ等で調整下さい。