



メーカー：スバル (SUBARU)

車名：レガシィ

画像は年式・グレードにより異なる場合があります。

適合検索結果ジャンル

- [システムキャリア](#)
- [ウィンターキャリア](#)
- [チャイルドシート](#)
- [タイヤチェーン](#)
- [エンジンスターター](#)
- [カーセキュリティ](#)
- [ロッドホルダー](#)
- [エアコンフィルター](#)
- [HID](#)
- [ハロゲン](#)
- [LED・サポートランプ](#)
- [シフトノブ](#)
- [ペダル](#)
- [ワイパー \(雨・雪\)](#)

システムキャリア 適合

ルーフボックスなどのアタッチメントが必要なキャリアです。

[「適合表示記号の見方」](#)をお読みください。

[「安全にお使いいただくために」](#)をお読みください。

| タイプ | 年式 | 型式 | ステー | フック | バー | 最大積載重量 | 適合 |
|--------------|-----------------|----------------|------|-----------------------|-----------------------|--------------------|--------------------|
| 4ドア セダン | B4 | H10.12 ~ H15.5 | BE系 | SU ※ | K106 | B127 ~ 30kg | 詳細 |
| | | H15.6 ~ H21.5 | BL系 | SU ※ | K295 | B127 ~ 30kg | 詳細 |
| | | H21.5 ~ | BM系 | SU ※ | K320 | B137 ~ 50kg | 詳細 |
| ルーフレール付 | H10.6 ~ H12.5 | BH系 | AR ※ | 不要 | B107 ~ 50kg | 詳細 | |
| | | | SR ※ | 不要 | B107 ~ 50kg | 詳細 | |
| | | | FR ※ | 不要 | B107 ~ 50kg | 詳細 | |
| ツーリングワゴン | ダイレクトタイプルーフレール付 | H10.6 ~ H15.5 | BH系 | TR | TR104 | B107 ~ 50kg | 詳細 |
| ビルトインルーフレール付 | H15.5 ~ H21.5 | BP系 | MR ※ | MR106 | B107 ~ 50kg | 詳細 | |
| | | | XR ※ | TR115 | B107 ~ 50kg | 詳細 | |
| | H21.5 ~ | BR系 | SU ※ | K359 | B137 ~ 40kg | 詳細 | |

適合
キャリアステー

写真のキャリアステーはTR115で取付

inno. TR取付フック 取扱説明書 TR115

はじめに

このたびは、INNO システムキャリア・ウインターキャリアをお買い上げいただきましてありがとうございます。

本品をお使いになる前に、必ず本書と適合キャリアの取扱説明書をよくお読みの上、正しくお使いください。本書をお読みになった後は、適合キャリアの取扱説明書とともに大切に保管しておいてください。本品をゆずられる場合は、次に使用される方のために本書も併せてお渡しください。

安全にお使いいただくために

本書では、特に重要な事項や知っていただきたいことを、記号を用いて説明しております。それぞれの記号とその内容は次の通りです。

- 警告** 警告事項を守らないと、死亡や重傷に至る重大な事故を起こすおそれがあります。
- 注意** 注意事項を守らないと、ケガを負ったり、製品・車両・積載物が損傷するおそれがあります。
- 参考** 本品を使用する上で、知っていただきたいことについて説明します。

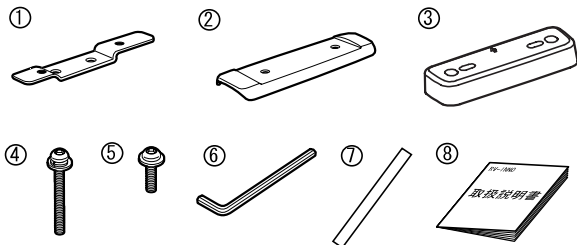
必ず守ってください 本品を安全に正しくお使いいただくために、次の事項を必ず守ってください。

警告 警告事項を守らないと、後続車や人を巻き込み、死亡や重傷に至る重大な事故を起こすおそれがあります。

- 必ず本書及びキャリア本体の取扱説明書をよくお読みの上、指定された位置に正しく取付けてください。本書には、車種・年式・タイプごとに取り付け方法が記載してあります。お客様の車種の説明書が附属していない場合は、当社ホームページからダウンロードするか、本書記載のサービスセンターにお問合せください。
- 車種別適合表をよく読み、車種と適合するものをご使用ください。
- 走行前に必ず積載物を載せてキャリアを前後・左右・上下にゆすり、固定部にユルミによるガタツキがないか確認してください。
- 本品はカーメイト(RV-INNO・INNO)の適合キャリア以外の製品には使用しないでください。
- 本書記載の積載条件を守ってください。

部品内容の確認

本品には、次の部品が入っています。内容が正しいかどうか確認してください。万一、不足部品がありましたら、本書記載のサービスセンターにお問合せください。



| No. | 部品 | 数量 |
|-----|---------------|----|
| ① | ナットプレート | 4個 |
| ② | レールカバー | 4個 |
| ③ | スペーサー | 4個 |
| ④ | 取付ボルト長(M6×30) | 8本 |
| ⑤ | 取付ボルト短(M6×12) | 8本 |
| ⑥ | 六角レンチ | 1本 |
| ⑦ | 保護シール | 4枚 |
| ⑧ | 取扱説明書(本書) | 1部 |

お問合せ先

車種別の取扱説明書は、当社ホームページからダウンロードできます <http://www.carmate.co.jp/inno/>

カーメイト サービスセンター
〒171-0051 東京都豊島区長崎5-33-11
TEL. 03-5926-1212(代表)
FAX. 03-5926-1218

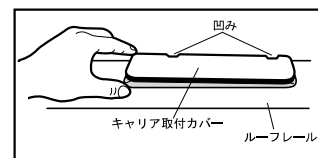
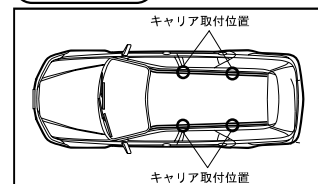
株式会社 **カーメイト** <http://www.carmate.co.jp/>
本社 〒171-0051 東京都豊島区長崎5-33-11

※ 本品の仕様と外観は改良のため予告なく変更することがあります。
※ この取扱説明書の記載内容は、2006年9月現在のものです。

TR115 車種別取付方法

| メーカー名 | 車種名 | タイプ | 年式 | 積載条件 | |
|-------|------|----------|--------|--------------------------|------|
| | | | | 最大積載量 | サイクル |
| スバル | レガシィ | ツーリングワゴン | H15.5~ | 50kg (積載物 アタッチメント) | 3台 |

車両の準備



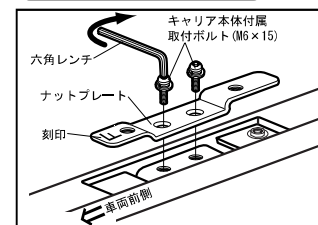
1 ルーフを掃除し、車両のキャリア取付位置を確認する。

参考 本品は車両の取付位置が決まっています。

2 車両のルーフレール部にあるキャリア取付カバーの凹みに小さいマイナスドライバーを差し込み取外す。

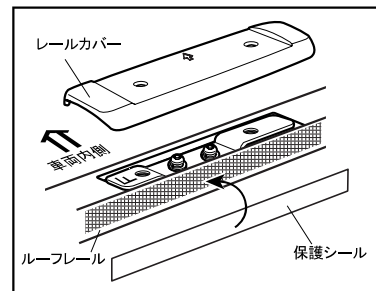
参考 取外したカバーは、無くさないよう大切に保管してください。

ナットプレート取付方法



1 ナットプレートの刻印が車両の前側になるように置き、付属の六角レンチでキャリア本体付属の取付けボルト(M6×15)を締付け固定する。

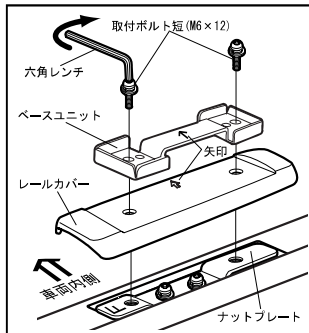
付属の保護シールの使用方法



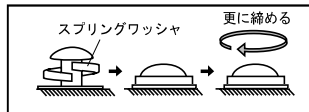
本品には保護シールが付属しています。保護シールは、レールカバー取付前に図のようにルーフレール手前(車両外側)に貼ってください。

I N-X Rを取付ける場合 (スペーサーは使用しません)

ベースユニット・レールカバー取付方法

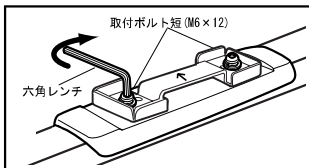


1 I N-X R付属のベースユニット外側の穴とレールカバーの穴をナットプレートの穴に合わせて取付ボルト短 (M6 x 12) で確実に締付け固定する。この時、ベースユニットとレールカバーは矢印の向きが車両内側に向くように置き、ベースユニットは車両内側に寄せた位置で固定する。



⚠注意

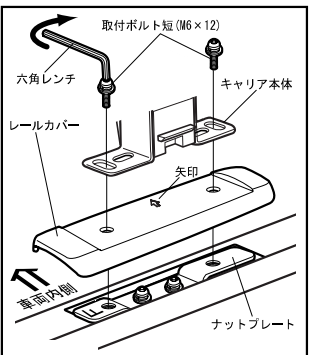
取付ボルトは、スプリングワッシャーが平らになるまで締め込んでください。
取付ボルト締付けトルクの目安は4[N・m] (39.2[kgf・cm])



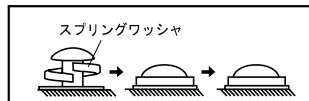
⚠警告

取付ボルト短は初期ユルミが発生しますので、必ず走行後に増締めしてください。

スキー/スノーボード専用キャリア(TX706~)を取付ける場合



1 キャリア本体外側の穴とレールカバーの穴をナットプレートの穴に合わせて取付ボルト短 (M6 x 12) で確実に締付け固定する。この時、レールカバーは矢印の向きが車両内側に向くように置く。



⚠注意

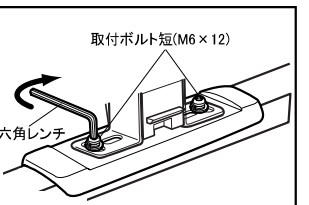
取付ボルトは、スプリングワッシャーが平らになるまで締め込んでください。
取付ボルト締付けトルクの目安は4[N・m] (39.2[kgf・cm])です。

⚠注意

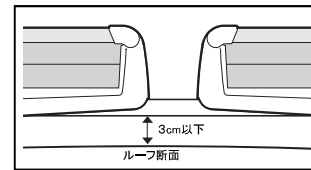
レールカバーのみで取付けないでください。取付ボルトが車体に当たり、傷がつく恐れがあります。

⚠警告

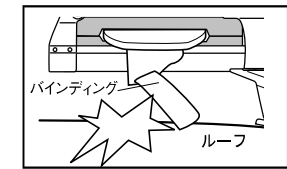
取付ボルトは初期ユルミが発生しますので、必ず走行後に増締めしてください。



●キャリア取付時、以下条件の場合は「高設定」で取付けてください。
通常取付より2cm高く取付けることが出来ます。



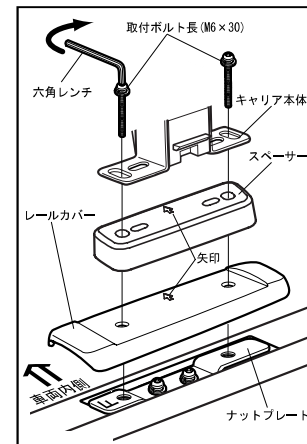
キャリア取付時、ルーフからの高さが3cm以下の場合



スノーボードのバインディングがルーフに干渉する

高設定取付

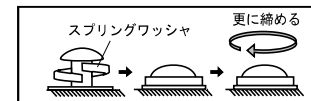
高設定取付方法



1 キャリア本体外側の穴、スペーサー外側の穴、レールカバーの穴をナットプレートの穴に合わせて取付ボルト長 (M6 x 30) で確実に締付け固定する。この時、レールカバーとスペーサーは矢印の向きが車両内側に向くように置く。

⚠注意

高設定でもバインディングがルーフに干渉する場合は、バインディングを上向きにして積載するか、スノーボードの積載を中止してください。



⚠注意

取付ボルトは、スプリングワッシャーが平らになるまで締め込んでください。
取付ボルト締付けトルクの目安は4[N・m] (39.2[kgf・cm])です。

⚠注意

スペーサー、レールカバーのみで取付けないでください。取付ボルトが車体に当たり、傷がつく恐れがあります。

⚠警告

取付ボルトは初期ユルミが発生しますので、必ず走行後に増締めしてください。

