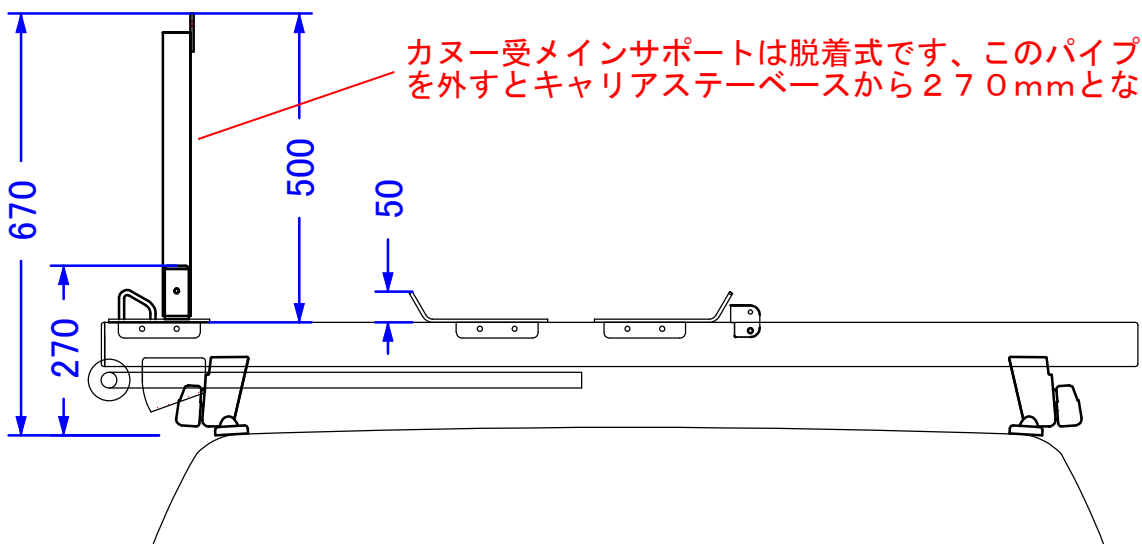
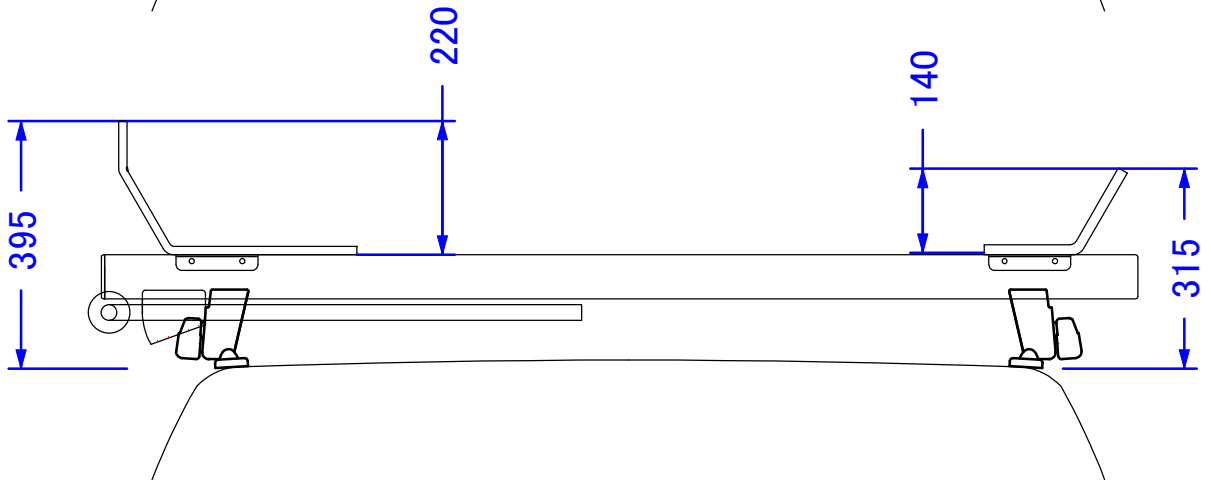
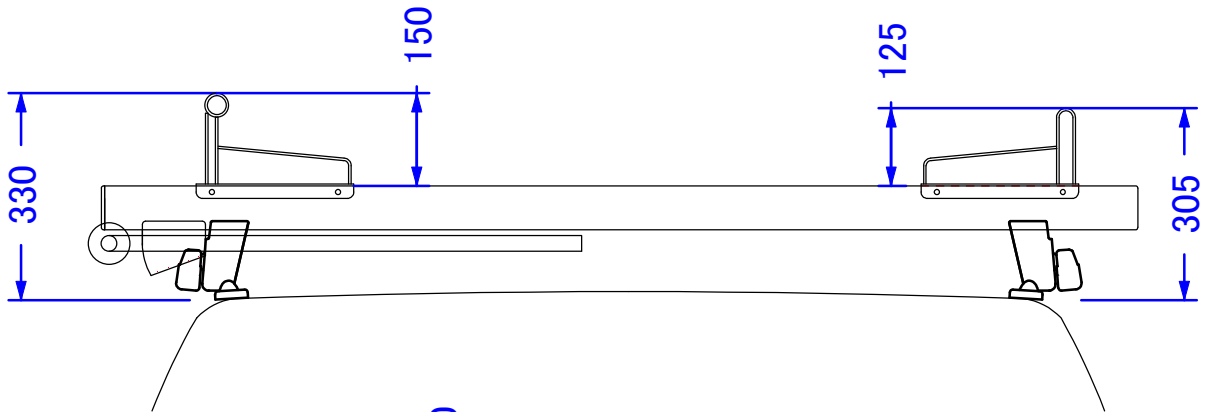
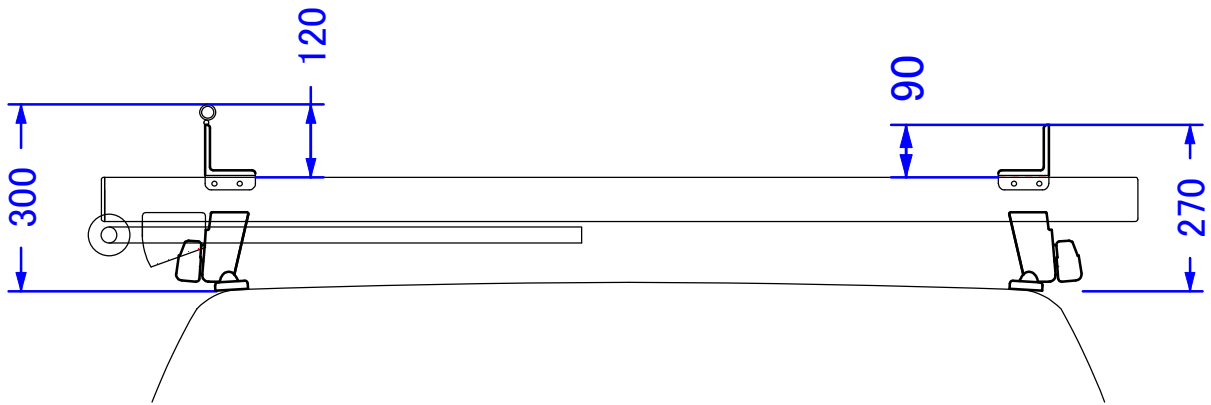


# RVイノーキャリアステー SUの場合

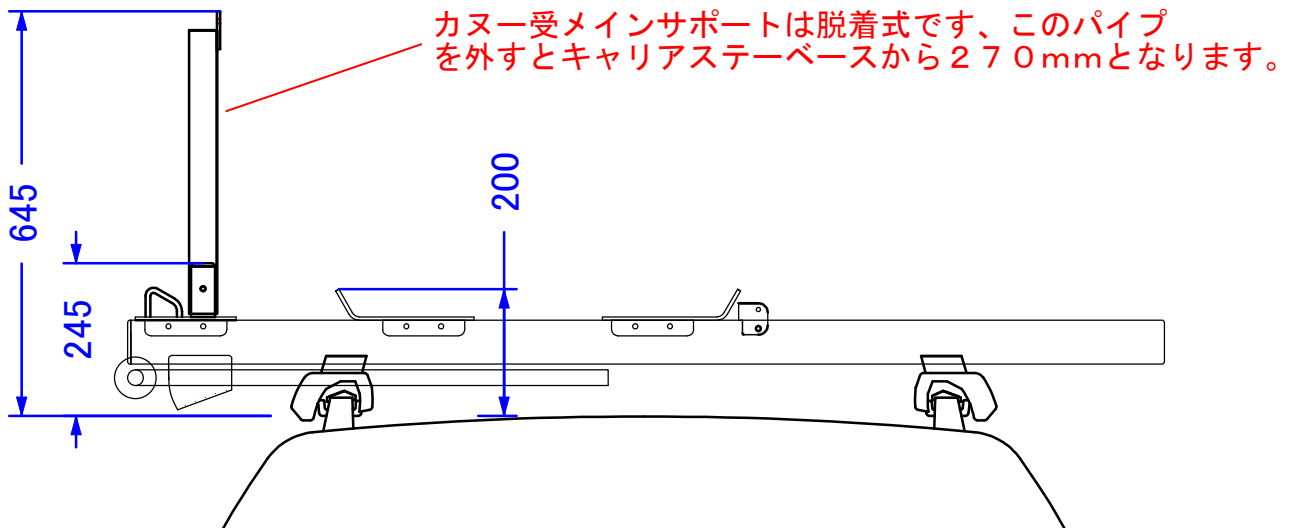
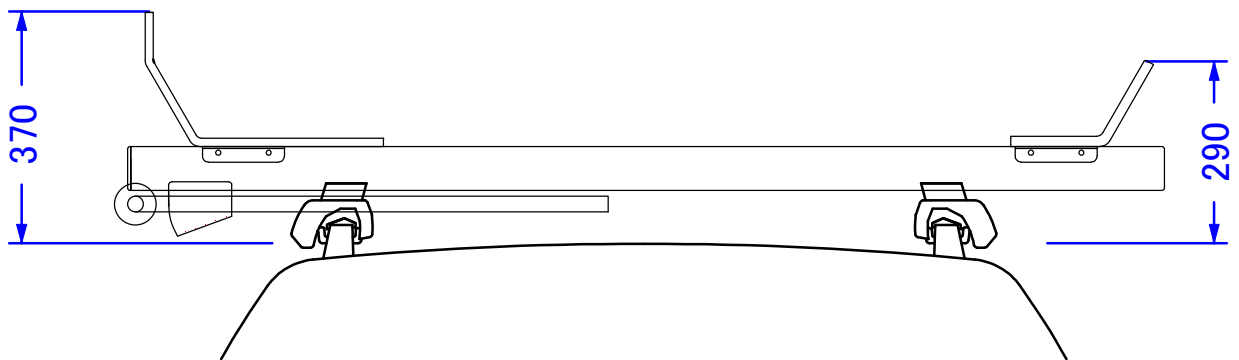
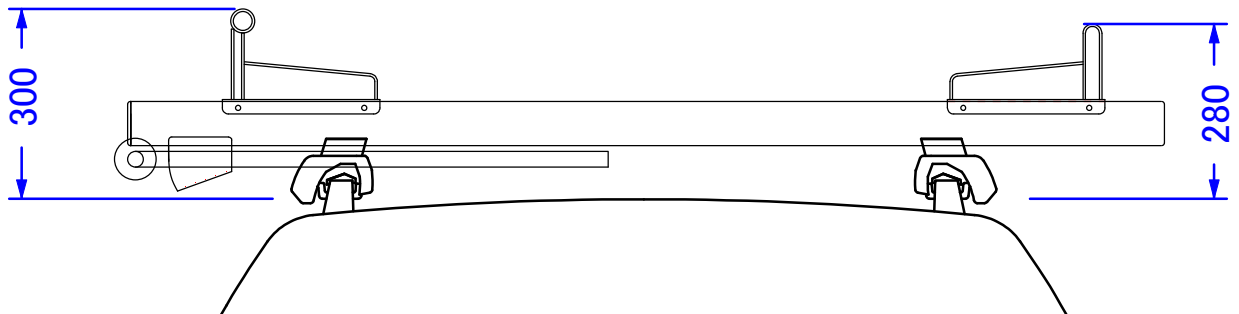
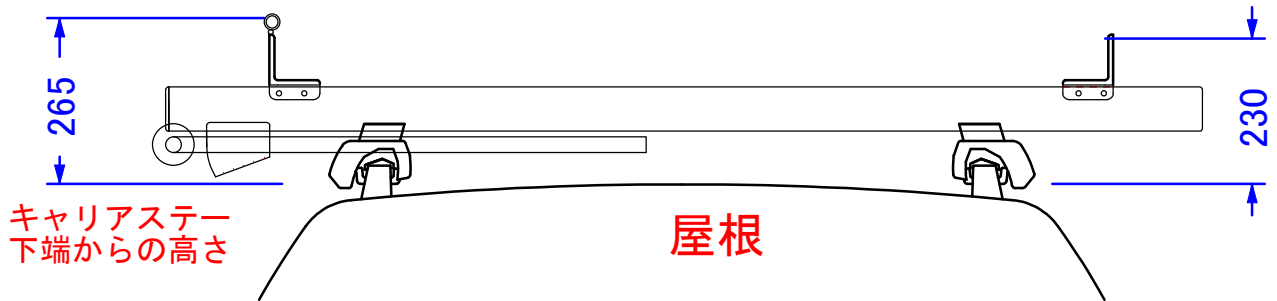
下記数値に関してましては凡の数值です、車庫等の高さ検討いただく場合は十分に余裕をとってください。



カー受メインサポートは脱着式です、このパイプを外すとキャリアステーベースから270mmとなります。

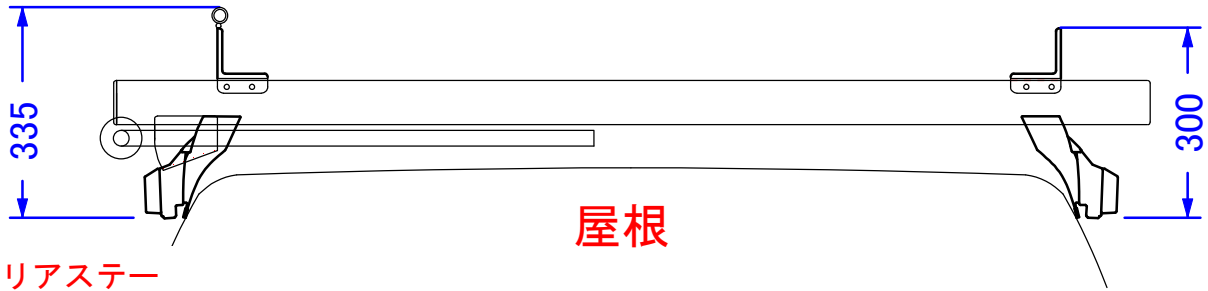
# RVイノーキャリアステー ARの場合

下記数値に関してましては大凡の数値です、車庫等の高さ検討いただく場合は十分に余裕をとってください（ルーフレールの高さにより屋根からの高さは変わります、図はキャリアステー下端からの高さです）

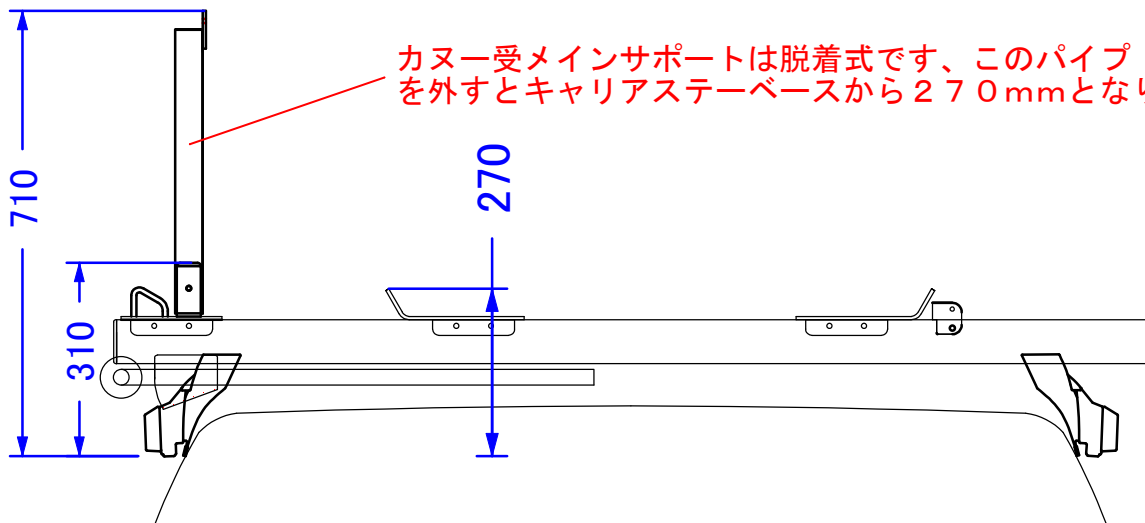
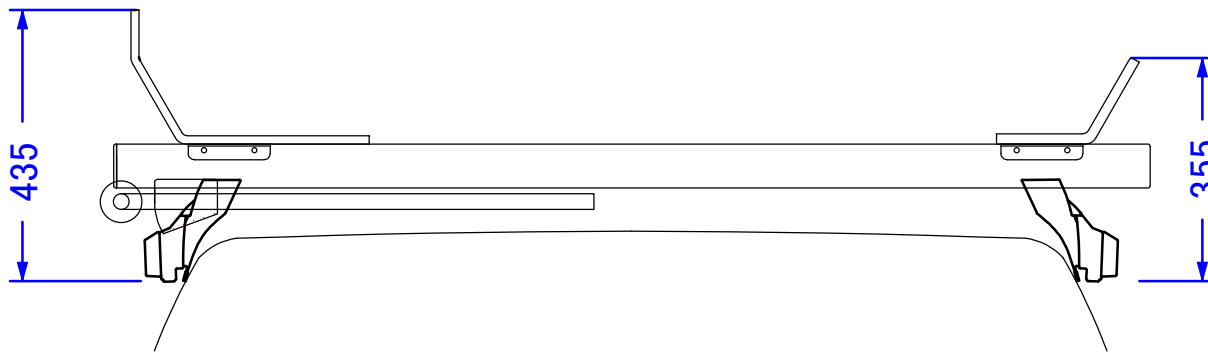
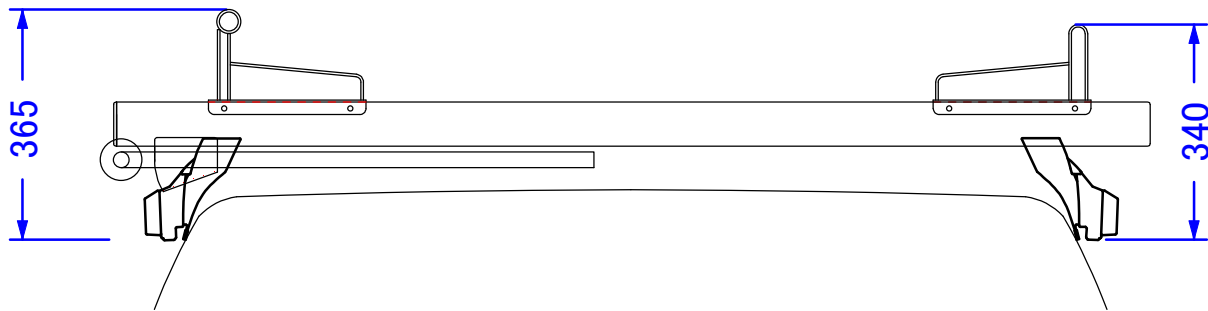


# RVイノーキャリアステー LDの場合

下記数値に関してましては大凡の数値です、車庫等の高さ検討いただく場合は十分に余裕をとってください（アマトイの高さにより屋根からの高さは変わります、図はキャリアステー下端からの高さです）



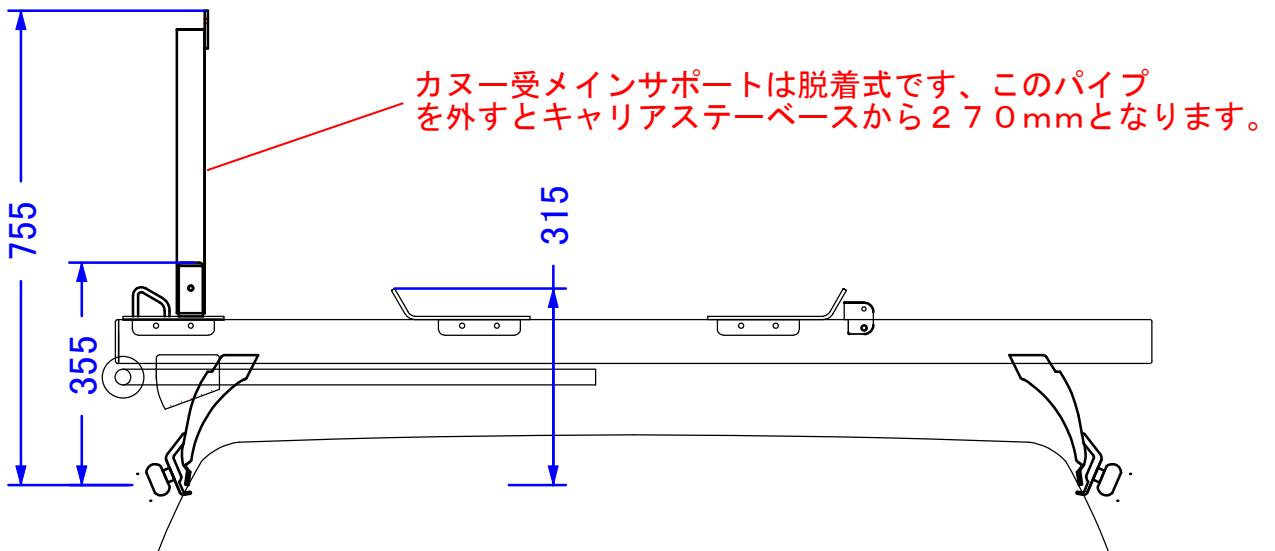
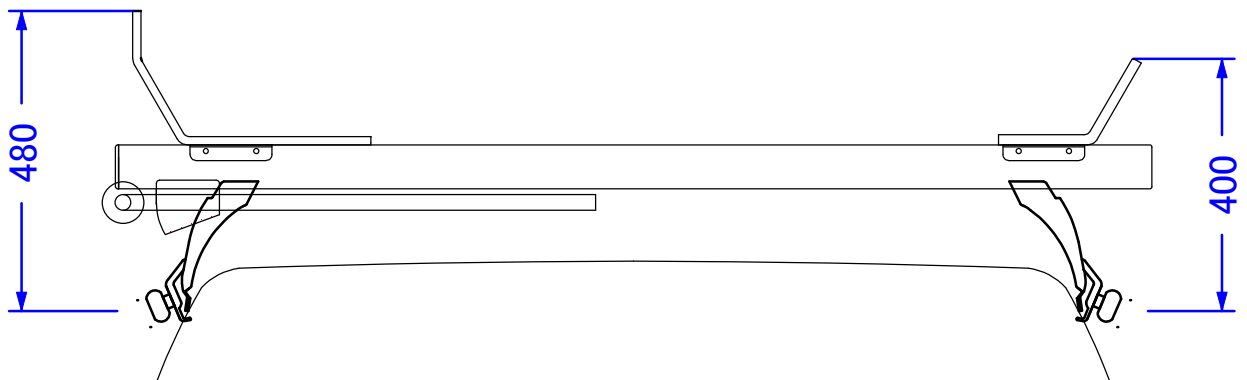
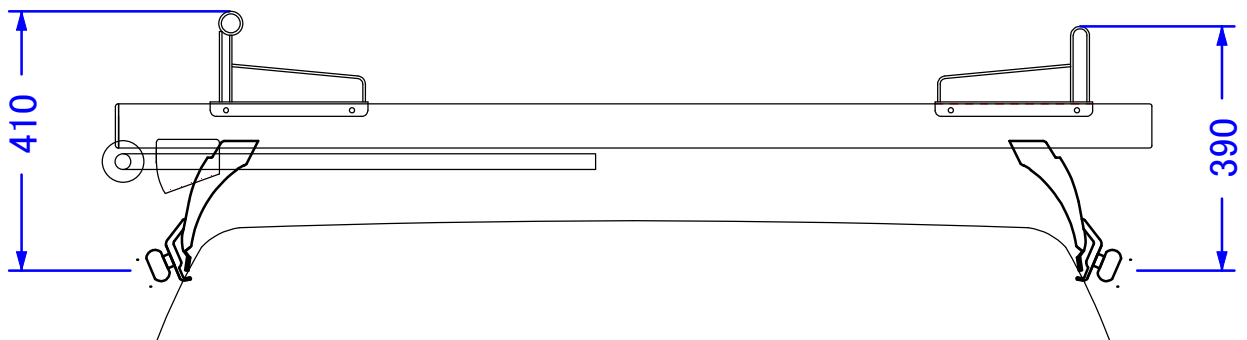
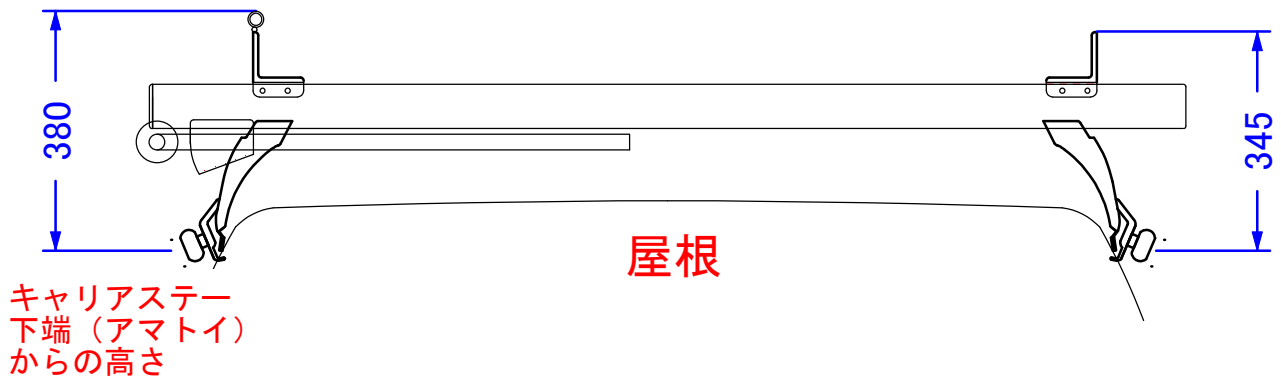
キャリアステー  
下端（アマトイ）  
からの高さ



カヌー受メインサポートは脱着式です、このパイプを外すとキャリアステーベースから270mmとなります。

# RVイノーキャリアステー SDの場合

下記数値に関してましては大凡の数値です、車庫等の高さ検討いただく場合は十分に余裕をとってください（アマトイの高さにより屋根からの高さは変わります、図はキャリアステー下端からの高さです）



# RVイノーキャリアステー ADの場合

下記数値に関してましては凡の数值です、車庫等の高さ検討いただく場合は十分に余裕をとってください（アマトイの高さにより屋根からの高さは変わります、図はキャリアステー下端からの高さです）

