

# BY-100/200前受け部品表

(470、スナイプ、FJ、SS、他共用)

価格は1個当たりの価格です。

品番	品名	使用数	税別価格	税込価格
Z501	BY-100/200 前受けセット	1	¥10,000	¥11,000

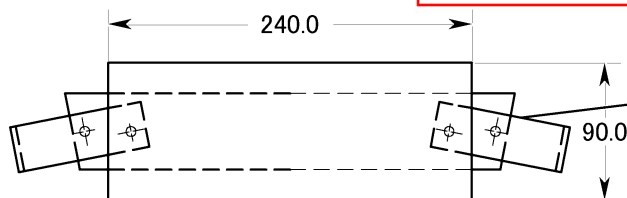
### 部品表

品番	品名	使用数	税別単価	税込価格
P04-6-65	SUS六角ボルト6-65	2	¥80	¥88
P04-6-50	SUS六角ボルト6-50	4	¥65	¥71
P05-06	SUSスプリングワッシャーM6	6	¥7	¥7
P07-06	SUSナットM6	6	¥15	¥16
IB060030AB	楕円50x34ブラケット前受30mm (旧品番Z510)	2	¥800	¥880
IB060030AA	楕円50x34ブラケット連結固定30mm (旧品番Z509)	1	¥800	¥880
Z821	クロス (BY-100/200前受け)	1	¥300	¥330
Z814-1	ベース板240x90ボルト6-65付	1	¥1,500	¥1,650
Z816	ASN2490 サンテックフォーム25t 240mmx90mm	1	¥500	¥550
Z502	エンドキャップ50x34	1	¥500	¥550
Z501B	前受けビーム	1	¥1,700	¥1,870
Z501S	BY-100前受けスタンドパイプキャップ付	1	¥1,000	¥1,100

15

この部分の組み込みセット

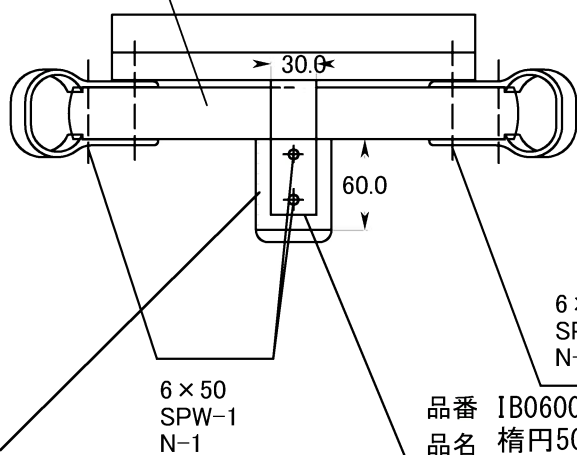
品番：Z501-1 BY-100, 200前受けクッション&ベース板、ボルト部のみ



品番 Z510  
品名 連結固定金具A30mm 前受け斜め穴



Z501B 前受けビーム



品番 Z821  
品名 クロス 200x350

品番 Z816  
品名 フォーム 240x90x18t

品番 Z814-1  
品名 プラスチック240x90ボルト6-65付

品番 Z502  
品名 エンドキャップ50x34

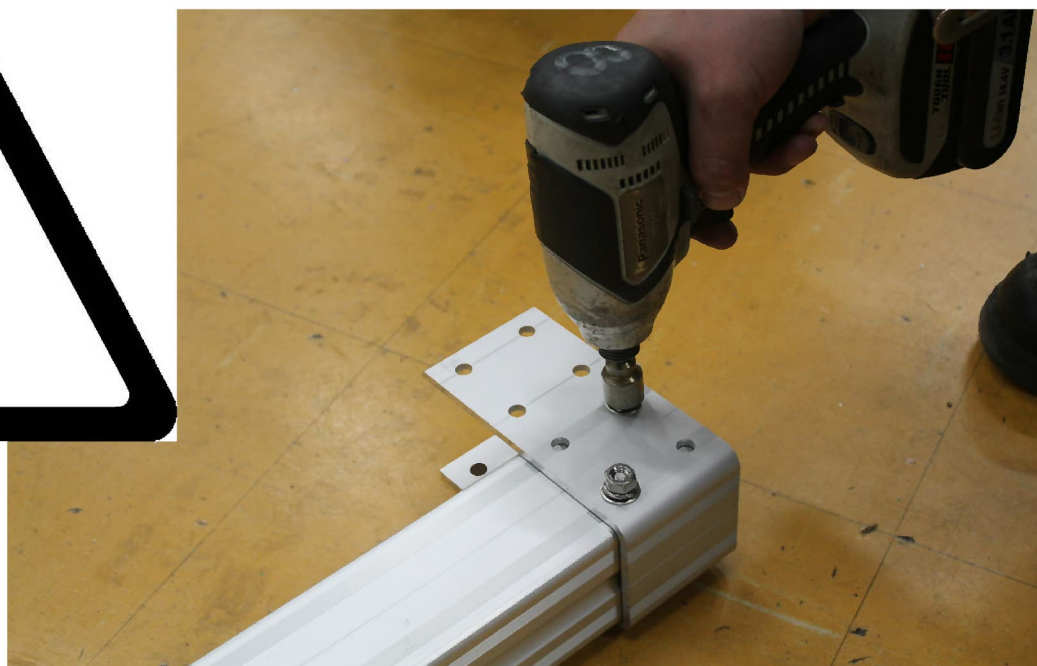
品番 IB060030AA  
品名 楕円50x34ブラケット連結固定30mm

Z501S  
前受けスタンドキャップ付

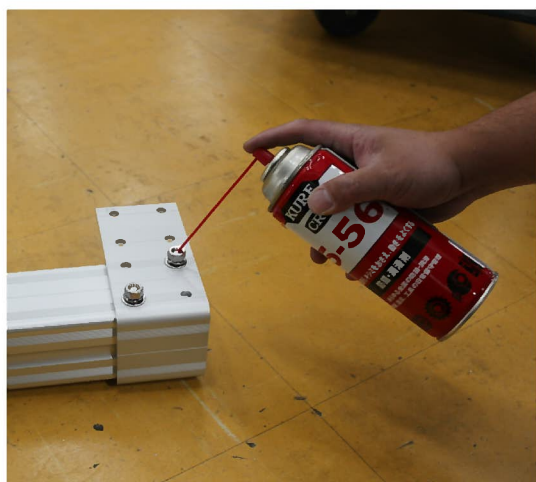
## <<ボルトの締め付け、取扱い注意>>

ステンレスのボルトやナットをインパクトレンチなどで急激に締め付けるとネジの嵌め合い部で摩擦による熱が発生し、その熱によってネジ部が膨張し、オネジとメネジが密着し焼付きを起こし動かなくなることがあります。そのまま締め付けていくとボルトが折れることもありますのでご注意ください。  
また必ず潤滑剤を塗布してから締め付けをしてください。

ナイロンナットにはすでにオイル等を塗布してパックされていますが、地面に落としたり、砂埃で砂が付着した際はきれいにしてから再塗布をし締め付けをしてください。



# 急激な 締め付け注意！



潤滑剤を塗布してください。