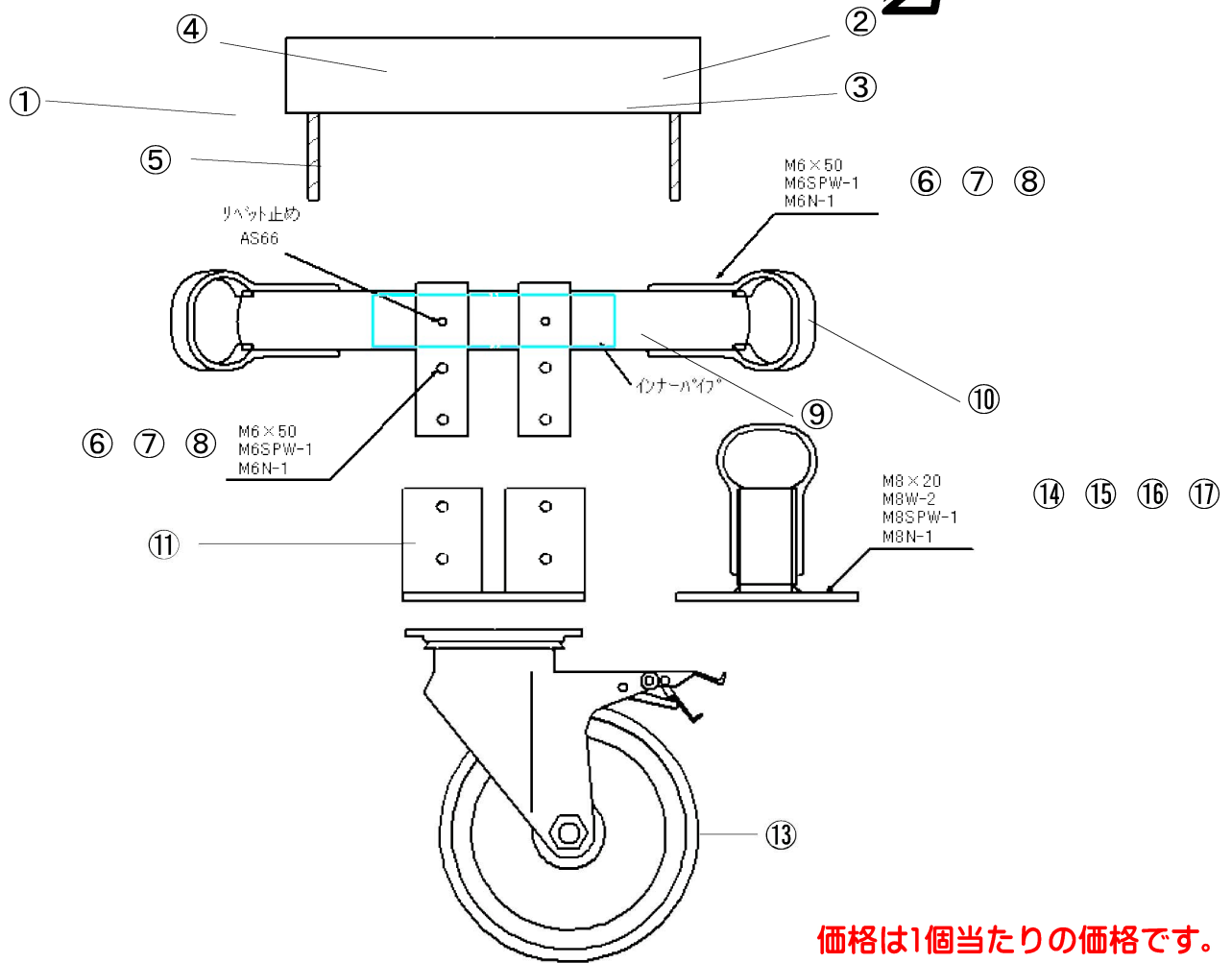


品番 Z500SS 品名 BY-100 前受強化150自在スツパ付 部品



価格は1個当たりの価格です。

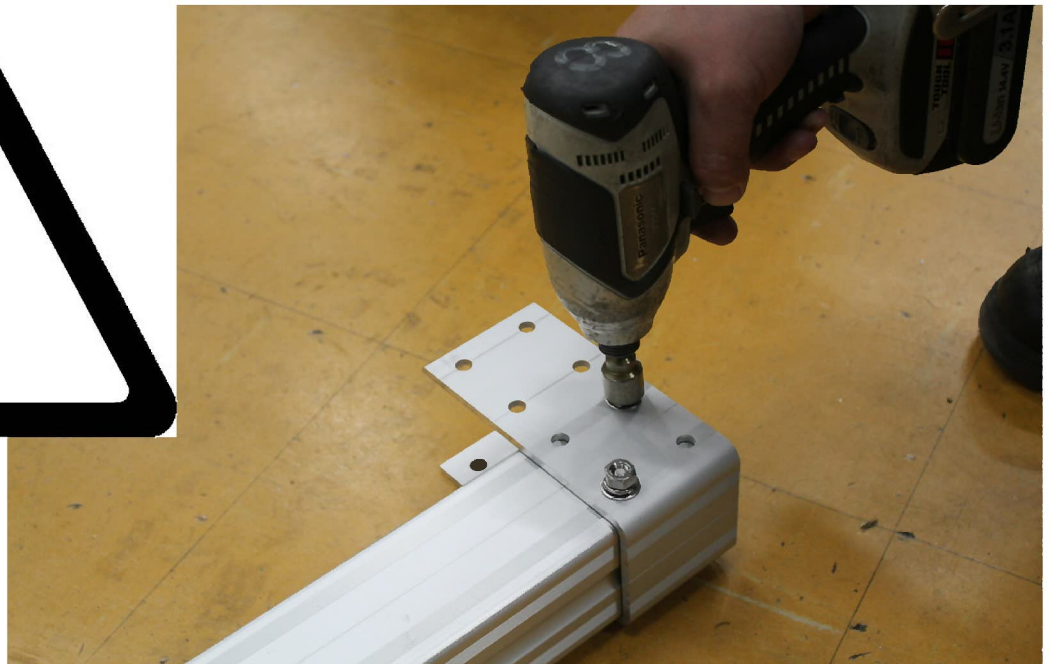
図番	品番	品名	使用数	税別価格	税込価格
全体	Z500SS	BY-100前受強化150自在スツパ付	1	¥24,000	¥26,400

品番	部品表	規各等	使用数	税込単価	
受け部(フルー)					
①	Z501-1	BY-100.200前受クッション&ベース板ホルト部	全体	1	¥4,200 ¥4,620
②	Z821	クロス (BY-100/200前受け)		1	¥300 ¥330
③	Z814-1	ベース板240x90ホルト6-65付		1	¥1,500 ¥1,650
④	Z816	ASN2490 サンテックフォーム25t 240mm × 90mm		1	¥500 ¥550
⑤	P04-6-65	SUS六角ホルト6-65		2	¥80 ¥88
フレーム部					
⑥	P04-6-50	SUS六角ホルト6-50		6	¥65 ¥71
⑦	P05-06	SUSスプリングワッシャーM6		8	¥7 ¥7
⑧	P07-06	SUSナットM6		8	¥15 ¥16
⑨	Z501BS	BY-100前受強化ビームインナー入ブラケット付		1	¥3,400 ¥3,740
⑩	IB060030AB	楕円50x347ブラケット前受30mm (旧品番Z510)		1	¥800 ¥880
⑪	Z500S	BY100.200強化前受用ベース150φキャスター用		1	¥3,000 ¥3,300
キャスター部					
⑬	K105S	キャスター 315S-RBU-150自在スツパ付SUS		1	¥13,800 ¥15,180
⑭	P04-8-20	SUS六角ホルト8-20		4	¥50 ¥55
⑮	P05-08	SUSスプリングワッシャーM8		4	¥10 ¥11
⑯	P06-08	SUSワッシャーM8		4	¥9 ¥9
⑰	P07-08	SUSナットM8		4	¥30 ¥33

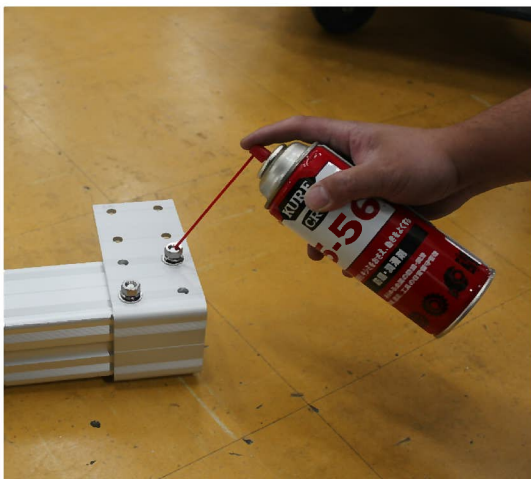
<<ボルトの締め付け、取扱い注意>>

ステンレスのボルトやナットをインパクトレンチなどで急激に締め付けるとネジの嵌め合い部で摩擦による熱が発生し、その熱によってネジ部が膨張し、オネジとメネジが密着し焼付きを起こし動かなくなることがあります。そのまま締め付けていくとボルトが折れることもありますのでご注意ください。
また必ず潤滑剤を塗布してから締め付けをしてください。

ナイロンナットにはすでにオイル等を塗布してパックされていますが、地面に落としたり、砂埃で砂が付着した際はきれいにしてから再塗布をし締め付けをしてください。



急激な 締め付け注意！



潤滑剤を塗布してください。

