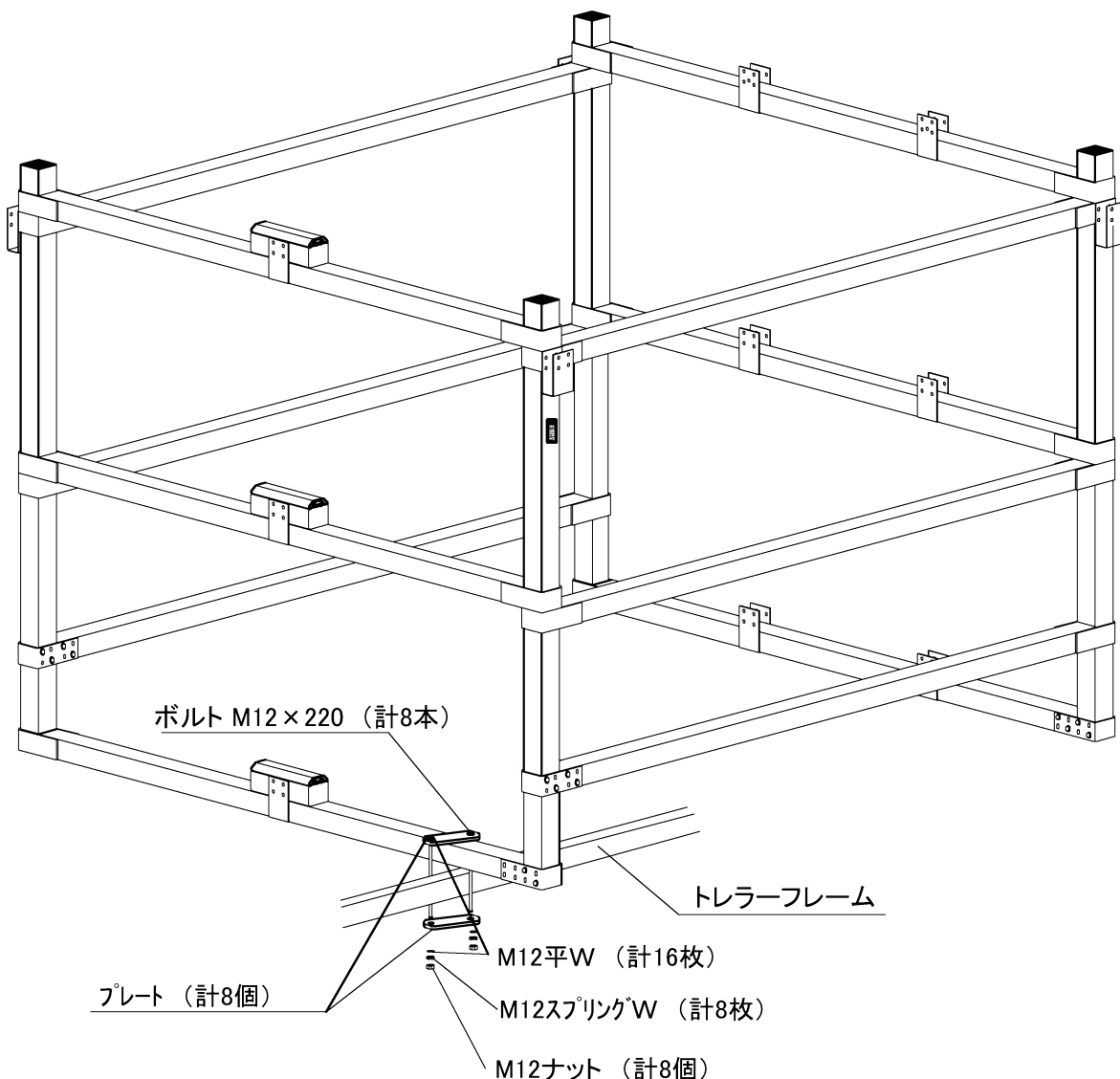


ML-20/40 用固定ボルトセット

品番 ML-18-4 ST18/16トレーラー+ML-40/20はボルト 12x220mm

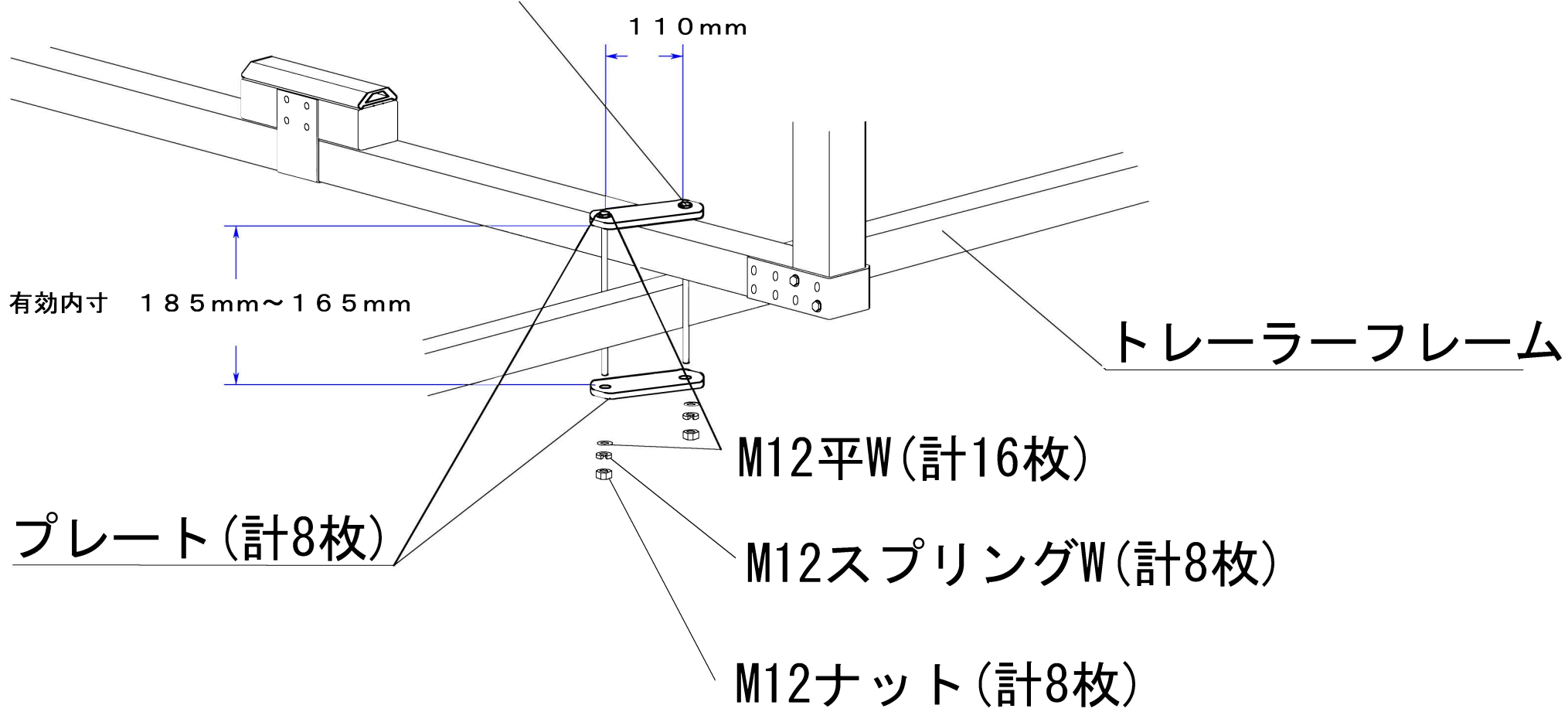
ML-18-4 トレーラーラック用固定ボルト組立図

ボルトを締める時に潤滑剤を着けて締めこんでください



品番	品名	使用数量	税別価格/1個	税込価格/1個
ML-18-5	ラック取付プレートのみ(9t-110)	8	¥1,500	¥1,650
P04-12-220	SUS六角ボルト12-220	8	¥1,200	¥1,320
P05-12	SUSスプリングワッシャーM12	8	¥30	¥33
P06-12	SUSワッシャーM12	16	¥27	¥29
P07-12	SUSナットM12	8	¥100	¥110

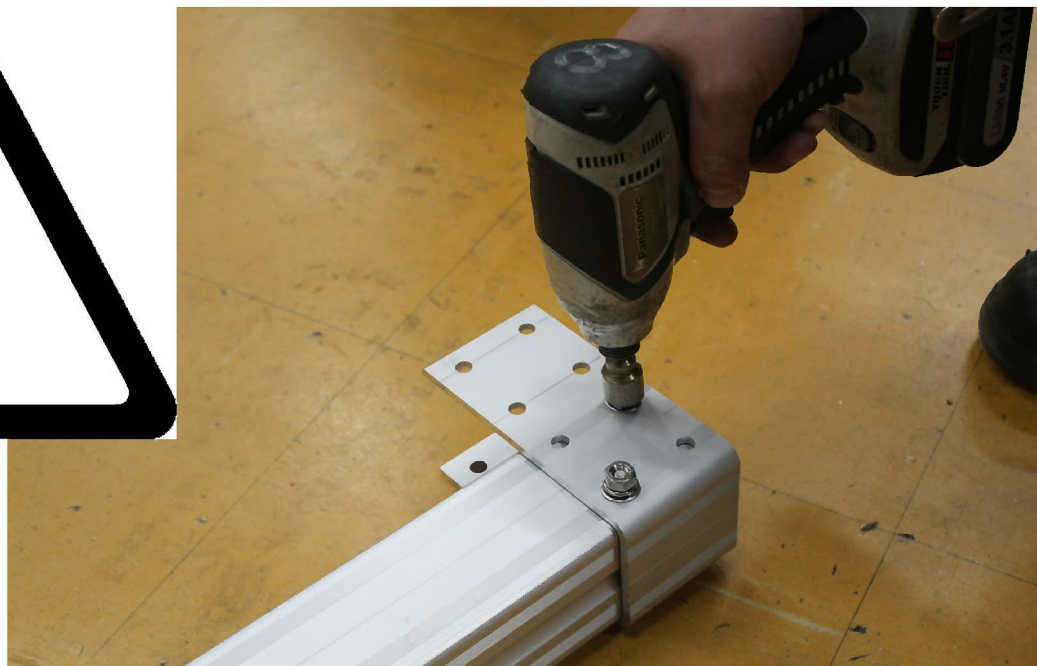
ボルト M12×220 (計8本)



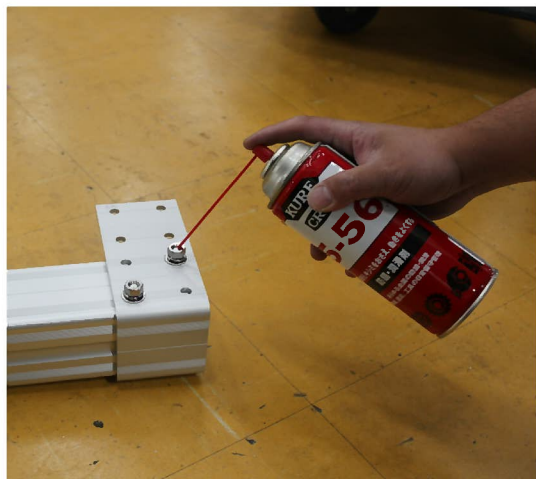
<<ボルトの締め付け、取扱い注意>>

ステンレスのボルトやナットをインパクトレンチなどで急激に締め付けるとネジの嵌め合い部で摩擦による熱が発生し、その熱によってネジ部が膨張し、オネジとメネジが密着し焼付きを起こし動かなくなることがあります。そのまま締め付けていくとボルトが折れることもありますのでご注意ください。また必ず潤滑剤を塗布してから締め付けをしてください。

ナイロンナットにはすでにオイル等を塗布してパックされていますが、地面に落としたり、砂埃で砂が付着した際はきれいにしてから再塗布をし締め付けをしてください。



急激な 締め付け注意！



潤滑剤を塗布してください。