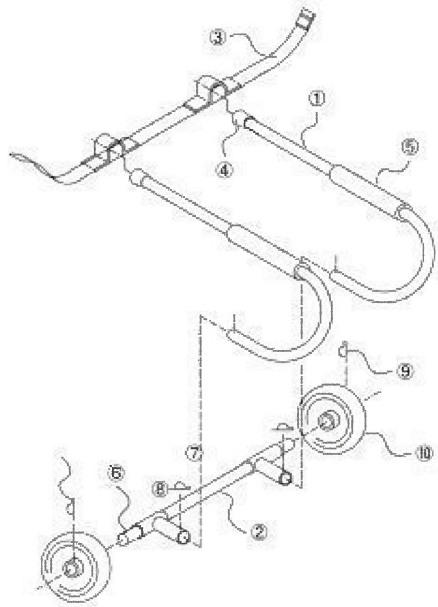


F200/F200W/F200WD コンポドローリー組み立て図

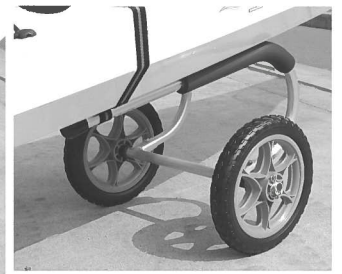
このたびはコンポドローリーのお買い上げ誠に有難うございます。このドローリーはカヌー、ボードセーリング、レスキューボード、SUP等目的に使用することが出来ます。下記の説明に従い組み立てて下さい。尚このドローリーの最大積載量は40kgです。

注意 船底の薄い艇や特にレース用のケブラー、カーボンハルの艇は船底部の当りを確認し凹み等出る場合はご使用を中止して下さい。

図番	品番	品名	適応	数量	税別価格/1個	税込価格/1個
1	F230	F200コンポドローリー曲げフレーム		2	¥3,000	¥3,300
2	F231	F200コンポドローリー車軸フレーム		1	¥4,500	¥4,950
2	F231-1	F200W ワイト コンポドローリー車軸フレーム		1	¥5,000	¥5,500
3	F232-2	ラッシングベルトループ付き 2.3M 黒	ビニールパック入り	1	¥1,800	¥1,980
4	Z527	ゴムキャップ22φ用 KP-7	ビニールパック入り	2	¥150	¥165
5	JL454-1	ラバークッション L=660mm		2	¥1,000	¥1,100
6	Z736-4	F200W車軸シャフトカラー(アルミパイプ70mm)		2	¥150	¥165
6	Z736-5	F200WD車軸シャフトカラー(アルミパイプ40mm)		2	¥130	¥143
7	P17-16	ホルトM8-55 テンゾウナシ(ピン)BY、ポール、F800	ビニールパック入り	2	¥250	¥275
8	P13-9	SUS松葉ピンSSP-9	ビニールパック入り	2	¥30	¥33
9	Z521	D リング	ビニールパック入り	2	¥250	¥275
10	TA26E	Eタイヤ12" PLARIM25.9mm+EVA	タイヤ	2	¥2,000	¥2,200
10	TA30D	Dタイヤヘアリング410/350-5ホス幅82mm	タイヤ	2	¥4,600	¥5,060



ご使用方法



①ドローリーに対しカヌー、ボードを斜めに置きます。

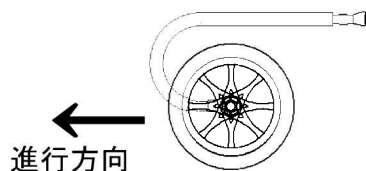
②バウカスターンを持ち上げ回転させてドローリーの曲げフレームに乗せます。

③ラッシングベルトが捻じれないように艇体に廻しバックルにベルトを入れて締めこんでいきます。

④バックルを締めこむと曲げフレームが艇体に固定されます。バックルの位置が悪い場合は(細い船等)絡めて短くして使用して下さい。



バウカスターンを持ち移動させます。



進行方向

方向を間違えますとスル場合があります。

FACTORY ZERO

2022/3

① クッションチューブは写真のように奥まで差込みます。水を付けると入り易いです。



曲げフレームと車軸フレームをピンと松葉ピンで固定します。クッションチューブを入れます。

③



パイプ先端にゴムキャップを入れます。

②



ループ部

ラッシングベルトは図の向き(ループ部を上側)で曲げフレームに入れます。

④



車軸フレームにシャフトカラーを入れてDリングを止めます。

- F200Wは70mmカラーを使用
- F200WDは40mmカラーを使用

タイヤご使用上の注意

このたびは弊社製品をお買い上げいただき誠にありがとうございます。
弊社のエアータイヤにつきまして下記のことにご注意してご使用下さい。

TA40F/TA40G/TA40J (ジェットランチャー、ジェットバンク、L700 等に使用)

- チュープレスタイヤですのでチューブは入っておりません。
- タイヤ空気圧は約 0.8kg～1.0kg位でお願い致します。特に夏場は直射日光で内圧が高まりますので必ず数値内でご使用下さい。
- 運搬の際はなるべく車外で搬送してください。車内に入れる場合は空気圧を必ず 0.5kg以下にして下さい。また、停車時には必ず窓を開けて換気し、直射日光を避けて下さい。
- 冬になり気温が低下するとタイヤの内圧が下がり、チュープレスタイヤなので空気が抜けてしまう場合が有ります。船を載せて保管される場合は時々空気圧のチェックをして下さい。
- タイヤが潰れたまま長期放置すると、ヒビ割れして空気の再注入が不可能となってしまいます。長期保管の場合には、台車の下にブロック等を入れておく事をお勧めします。
- エアー漏れでも早期に対処していただければ十分再生します。時々点検していただくようお願い致します。

TA40A(アルミランチャー、トランサムドローリー等に使用)

- タイヤ空気圧は約 0.8kg～1.0kg位でお願い致します。夏場は気温が上昇し内圧が高まります。また、冬場は低温で空気圧が下がりますので空気圧の点検をお願い致します。
- 運搬の際はなるべく車外で搬送してください。車内に入れる場合は空気圧を必ず 0.5kg以下にして下さい。また、停車時には必ず窓を開けて換気し、直射日光を避けて下さい。
- 空気圧が少ないままの使用、保管はチューブの損傷やタイヤの劣化を早めます。時々点検していただくようお願い致します。
- 交換用タイヤ(外側)とチューブは別途販売しています。適宜交換下さい。

TA30D(サーフ系ランチャー、Z071 前輪等に使用)

- タイヤ空気圧は約 1.0kg～1.5kg位でお願い致します。夏場は気温が上昇し内圧が高まります。また、冬場は低温で空気圧が下がりますので空気圧の点検をお願い致します。
- 運搬の際はなるべく車外で搬送してください。車内に入れる場合は空気圧を必ず 0.5kg以下にして下さい。また、停車時には必ず窓を開けて換気し、直射日光を避けて下さい。
- 空気圧が少ないままの使用、保管はチューブの損傷やタイヤの劣化を早めます。時々点検していただくようお願い致します。

上記全てのタイヤについて

- 車軸部にベアリングが内蔵してあります。ベアリング部にはグリス等を塗布しないようにして下さい。砂、埃、が付着して磨耗の原因となります。ベアリング部は良く水洗いしてください。
- ベアリング部も消耗、紛失した場合は交換用部品がございますので、補修をしてください。
- 空気は、ガソリンスタンド等に置いてある自動車、バイク用の空気入れで入れられます。一般自転車用の空気入れではバルブ形状が合いません。詳しくはHPをご覧ください。

空気圧換算表

kg	Kpa(キロパスカル)	pa(パスカル)	PSI(ポンド)	Bar(バール)
1	100	100000	14.2	1