

J-1300X/J-1300XSP ジェットランチャー2輪

このたびはジェットランチャーをお買い上げいただきありがとうございます。
組み立てる前に下記を良く読んで組立をしてください。

箱に入っているパーツを確認します。

パーツ価格表

パーツ価格表					
番号	品番	品名	数量	税別価格/1個	
1	JL100	ランチングフック ステンレス製	1	¥1,650 +税	
2	JL101X	取手パイプ J-1300X用	1	¥6,000 +税	
	JL101XSP	取手パイプ J-1300X スパーク用	1	¥7,000 +税	J-1300XSP スパーク用
3	JL103AX	メインフレームセット1300X (3-A~E付き)左右あります	2	¥15,000 +税	
3-A	JL210BS	すべるレール 1.5M ライトブルー	2	¥1,900 +税	
3-B	Z6038	エントキャップ50x70	2	¥1,000 +税	
3-C	JL106	補強バー(リベット付)	4	¥2,500 +税	3番に組みまれています。
3-E	IB030020AA	楕円70x50ブラケットストレート連結固定20mm (旧品番JL108S)	4	¥2,000 +税	
3-F	Z6037	プラスチックスレ止(ホルトM6-65,M6-70,ナット付)	2	¥520 +税	
4	JL110S-1	左右連結パイプ J-1300X用	2	¥2,000 +税	
5	JL112-1	スタッドパイプJ-1300X用(レール付)	1	¥4,000 +税	
5-G	Z6032-1	スタッドレール J-1300X/1480X用(穴無し)	1	¥800 +税	5番に組みまれています。
6	JL116	車軸フレーム J-130用	1	¥3,000 +税	
7	Z507	BY-100/200/1480-4 車軸シャフト用カラー	2	¥500 +税	組みまれています。
8	JL119	車軸シャフト J-1300、J-1300X用	1	¥3,700 +税	
9	IB020050AA	楕円70x50ブラケットJ車軸50mm (旧品番JL121)	4	¥1,000 +税	
10	TA30F	Fタイヤベアリング 18x9.50-8ホース幅133mm	2	¥15,000 +税	
11	Z521	Dリング	2	¥240 +税	
12	P04-6-70	SUS六角ホルト6-70	2	¥85 +税	
13	P04-6-65	SUS六角ホルト6-65	16	¥80 +税	
14	P04-6-55	SUS六角ホルト6-55	2	¥70 +税	
15	P23-06	SUSフランジナットセレート付 M6	2	¥70 +税	車軸に組みまれています。
15	P23-06	SUSフランジナットセレート付 M6	18	¥70 +税	
16	JL405	ランチャー&J-2000用ロープ8φx1.2M	1	¥500 +税	

- 組立をする前に完成写真と組立図をよく見て、全体のイメージを頭の中で作ってください。
各ネジ類を締める際は潤滑剤等を塗付して締めるようにしてください。

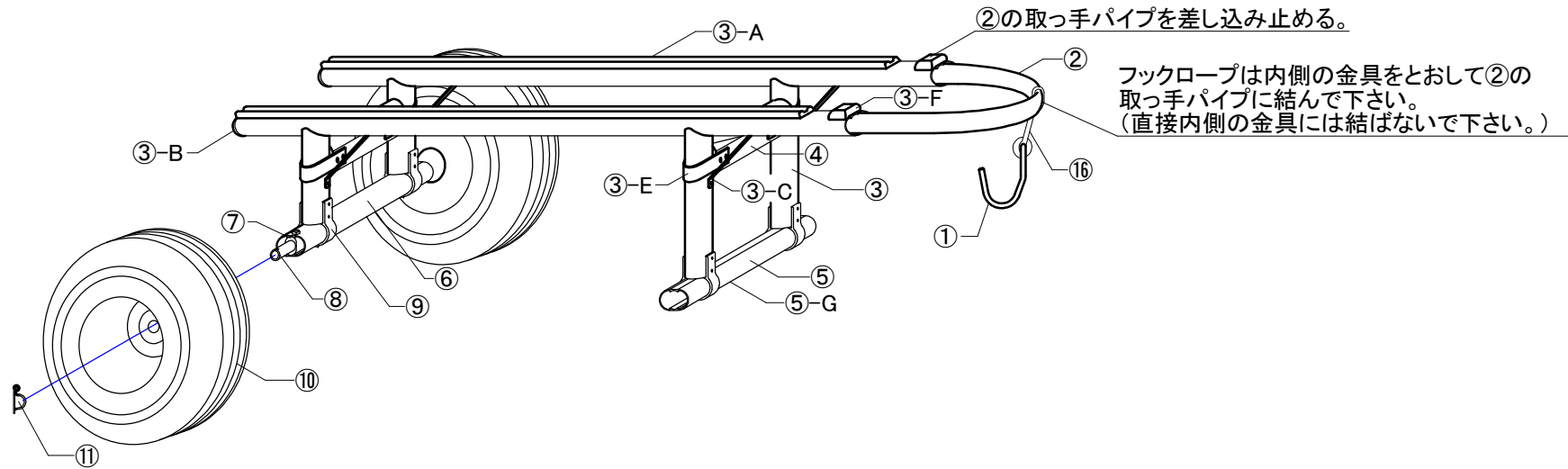
■ 使用上の注意(別紙取扱注意事項を必ず参照ください)

- ジェット以外は載せないでください、破損の原因になります。
- ジェットランチャーを使用する前に必ずネジ、ボルト類の点検、締め直しをしてください、緩んだまま使用しますとフレーム等破損の原因になります。
- 悪路等走行する場合は前方の安全や路面状況を、よく確認してご使用ください、無理をしますとフレーム等破損の原因になります。
- 輸送時は必ずランチングフックを艇にかけてください。
- 定期的にジェットランチャーの各部分が磨耗していないか等を確認して、磨耗していた時はすみやかに部品を交換してください。

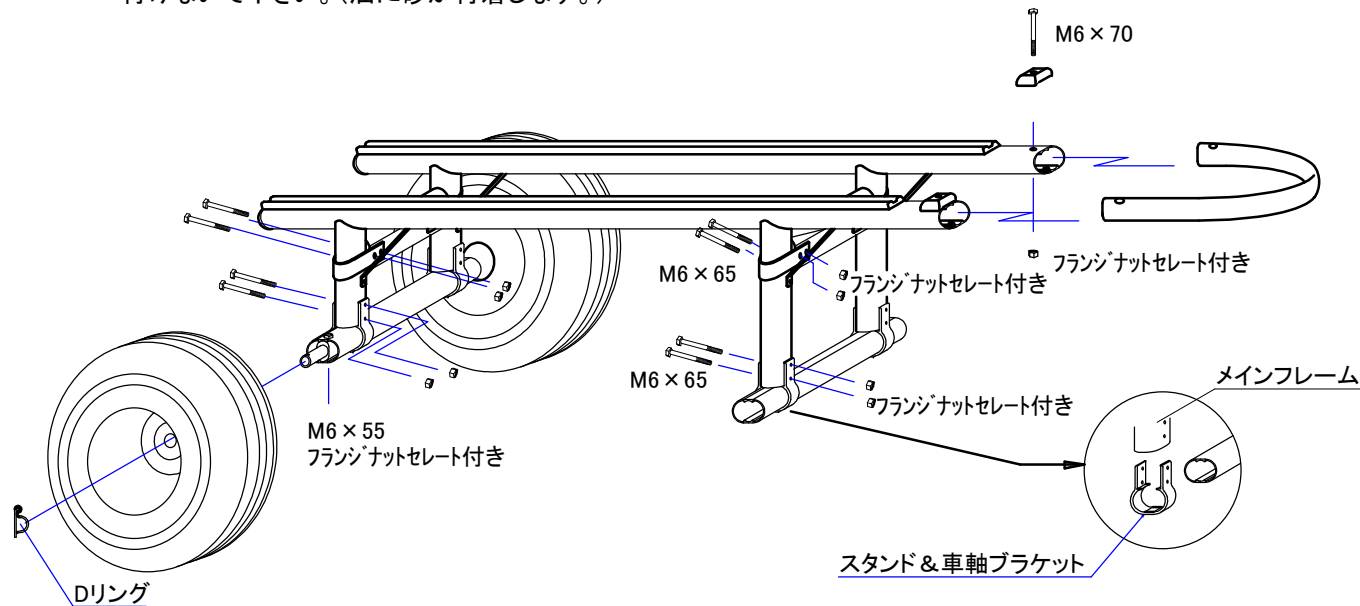
ファクトリーゼロ TEL 046-238-9411

JET LAUNCHER J-1300X

注意
 図及び説明文を良く読み組立をしてください。
 ボルトは手で締める程度にし、全体の組立終了後、締め付けをしてください。



- △ タイヤの回転が悪くなりましたら、タイヤを外しベアリング部を水洗いしてください。
- ※ 車軸部(ベアリング)には、油、グリース等は絶対に付けしないで下さい。(油に砂が付着しなす。)



取扱上の注意事項

ご使用前に必ず熟読しお守りください！ 取扱説明書、パーツ表等は大切に保管してください。



●段差のきつい所での走行や内輪差による後輪の衝突などに注意してください、破損の原因になります。



●取っ手部での艇による手の巻きこみに注意してください。



●ジェットの上に乗せての走行は危険ですのでおやめください。



●坂道では十分に減速し走行してください、急な動作で艇がズれる場合がありますので注意してください。



●ジェットを水に降ろすとき、ジェットランチャーがタイヤの浮力の反動で飛び出してくる恐れがありますので注意してください。



●タイヤを車内に入れる際は0.5Kgに減圧してください。(別途タイヤ取扱説明書を参照してください。)

- ご使用前には必ずボルトやネジ、リベット等のゆるみがないか確認してください、ゆるんだまま使用すると事故、破損の原因になります。
- ジェットランチャーをご使用の際は必ず複数人にて行ってください。
- 輸送時は必ずランチングフックを艇にかけてください。
- 各ジェットランチャーの適応PWC以外は絶対に乗せないでください、破損の原因になります。
- 動力等での無理な牽引は絶対におやめください。パキーでの牽引の場合は別途オプションにてJL268 カプラーキットがございます。
- 悪路等走行する場合は前方の安全や路面状況を、よく確認してご使用ください、無理をしますとフレーム等破損の原因になります。
- 水が浸入した艇は予想以上に重量が増えていますので必ず排水してから乗せてください。
- 定期的にジェットランチャーの各部が磨耗していないか等を確認して、磨耗していた時はすみやかに部品を交換してください、そのまま使用すると事故、破損等の原因になります。
- すり減ったレールでのご使用はリベット等で船体が傷つく恐れがあります、必要に応じて交換してください。
- 艇によってはレール幅が合わずライドプレート等でフレームにキズつく恐れがあります。
- ジェットランチャー使用時、使い方によっては艇にキズつく恐れがありますのでご注意ください。
- 長期的に保管される場合はタイヤの空気圧等を定期的にチェックしてください。
- 素手足で不用意にパイプのカット部等触れますとケガの原因となります、必ずグローブ & ブーツを着用の上ご使用ください。
- 高い位置からの乗せ移し(トラック荷台等)は危険です、またランチャーの破損の原因になります。
- その日の気象状況を十分に確認し、波風が強い日はご使用をおやめください、状況によっては乗せ上げの際、艇にキズつく恐れがあります。
- 荒れた海面でのご使用はジェットランチャーが暴れますので十分にご注意ください。
- 万一誤った組立て、もしくは使用方法でのトラブルには応じかねますのであらかじめご了承ください。
- 不明な点、その他お問い合わせありましたら、お買い求めの販売店までご連絡ください。

タイヤご使用上の注意

このたびは当社製品のお買い上げまことにありがとうございます。
当社エアータイヤにつきまして下記のことに注意してご使用下さい。

TA30F / TA30G / TA30J (F タイヤ、G タイヤ、J タイヤ) (ジェットランチャー、ジェットバンク、L700 等に使用)

- チューブレスタイヤです、チューブは入っていません。
- タイヤ空気圧は約 0.8KG~1.0KG 位にてお願い致します。特に夏場は直射日光にて内圧が高まります必ず 0.8KG 以下でご使用下さい。
- 運搬の再はなるべく車外にて搬送してください、車内に入れる場合は空気圧を必ず 0.5KG 以下にして下さい、又、停車時必ず窓を開け換気し直射日光を避けて下さい。
- 冬になり気温が下がりますとタイヤの内圧が下がりチューブレスタイヤの為空気が抜けてしまう場合が有りますので船を載せて保管される場合は時々チェックをして下さい。
- タイヤが潰れたまま長期放置しますとタイヤがヒビ割れし空気再注入不可能となってしまいます、長期保管の場合は台車の下にブロック等を入れておくと良いでしょう。
- エアー漏れでも早期に対処していただければ十分再生いたしますので時々点検していただけるようお願い申し上げます。

TA30A(A タイヤ) (アルミランチャー、トランスマスター等に使用)

- タイヤ空気圧は約 0.8KG~1.0KG 位にてお願い致します。夏場は気温が上昇し内圧が高まります、又冬場は逆に低温にて空気圧が下がりますので空気圧の点検をお願い致します。
- 運搬の再はなるべく車外にて搬送してください、車内に入れる場合は空気圧を必ず 0.5KG 以下にして下さい、又、停車時必ず窓を開け換気し直射日光を避けて下さい。
- 空気圧が少ないままの使用、保管はチューブの損傷やタイヤの劣化が早まりますので時々点検していただけるようお願い申し上げます。
- 交換用タイヤ(外側) チューブ、別途販売しています、適宜交換下さい。

TA30D(D タイヤ) (マルチドロー、Z071 前輪、等に使用)

- タイヤ空気圧は約 1.0KG~1.5KG 位にてお願い致します。夏場は気温が上昇し内圧が高まります、又冬場は逆に低温にて空気圧が下がりますので空気圧の点検をお願い致します。
- 運搬の再はなるべく車外にて搬送してください、車内に入れる場合は空気圧を必ず 0.5KG 以下にして下さい、又、停車時必ず窓を開け換気し直射日光を避けて下さい。
- 空気圧が少ないままの使用、保管はチューブの損傷やタイヤの劣化が早まりますので時々点検していただけるようお願い申し上げます。

上記全てのタイヤについて

- 車軸部にベアリングが内蔵してあります、ベアリング部にはグリス等塗布しないようにして下さい、砂、埃、が付着し磨耗の原因となります、ベアリング分は良く水洗して下さい。
- ベアリング部も消耗、紛失した場合は交換用部品がございますので、補修をしてください。
- 空気を入れる場合がソリスタント等においてある自動車、バイク用、空気入れで入れられます一般用自転車用空気入れではバルブ形状が合いません、詳しくはHPご覧ください。

空気圧換算表

kg	Kpa(キロパスカル)	pa(パスカル)	PSI(ポンド)	Bar(バール)
1	100	100000	14.2	1