

BY-100/200前受け部品表

(470、スナイプ、FJ、SS、他共用)

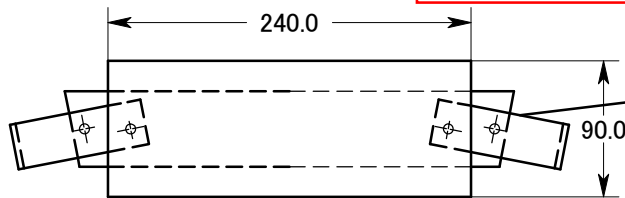
価格は1個当たりの消費税別価格です。

品番	品名	使用数	税別単価
Z501	BY-100/200 前受けセット	1	10,000 + 税
部品表			
品番	品名	使用数	税別単価
P04-6-65	SUS六角ボルト6-65	2	80 + 税
P04-6-50	SUS六角ボルト6-50	4	65 + 税
P05-06	SUSスプリングワッシャーM6	6	7 + 税
P07-06	SUSナットM6	6	15 + 税
IB060030AB	楕円50x34ブラケット前受30mm (旧品番Z510)	2	800 + 税
IB060030AA	楕円50x34ブラケット連結固定30mm (旧品番Z509)	1	800 + 税
Z821	クロス (BY-100/200前受け)	1	300 + 税
Z814-1	ベース板 240x90ボルト6-65付	1	1,500 + 税
Z816	ASN2490 サンテックフォーム25t 240mmx90mm	1	500 + 税
Z502	エンドキャップ50x34	1	500 + 税
Z501B	前受けビーム	1	1,700 + 税
Z501S	BY-100前受けスタンドハイキャップ付	1	1,000 + 税

15

この部分の組み込みセット

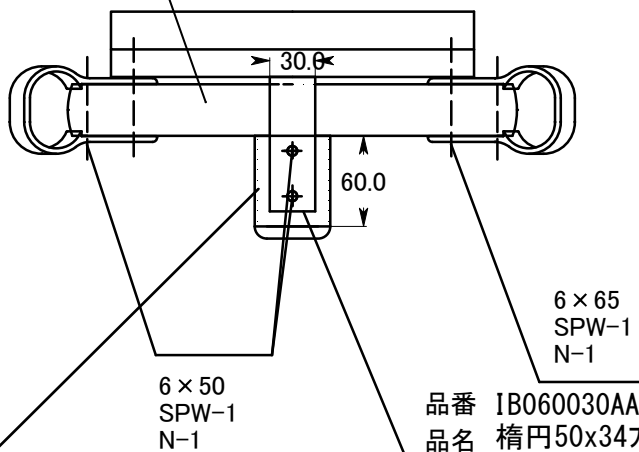
品番: Z501-1 BY-100. 200前受クッション&ベース板、ボルト部のみ
定価 ¥4,200 + 税



品番 Z510
品名 連結固定金具A30mm 前受け斜め穴



Z501B 前受けビーム



品番 IB060030AA
品名 楕円50x34ブラケット連結固定30mm

品番 Z821
品名 クロス 200x350

品番 Z816
品名 フォーム 240x90x18t

品番 Z814-1
品名 プラスチック240x90ボルト6-65付

品番 Z502
品名 エンドキャップ50x34

Z501S
前受けスタンドキャップ付