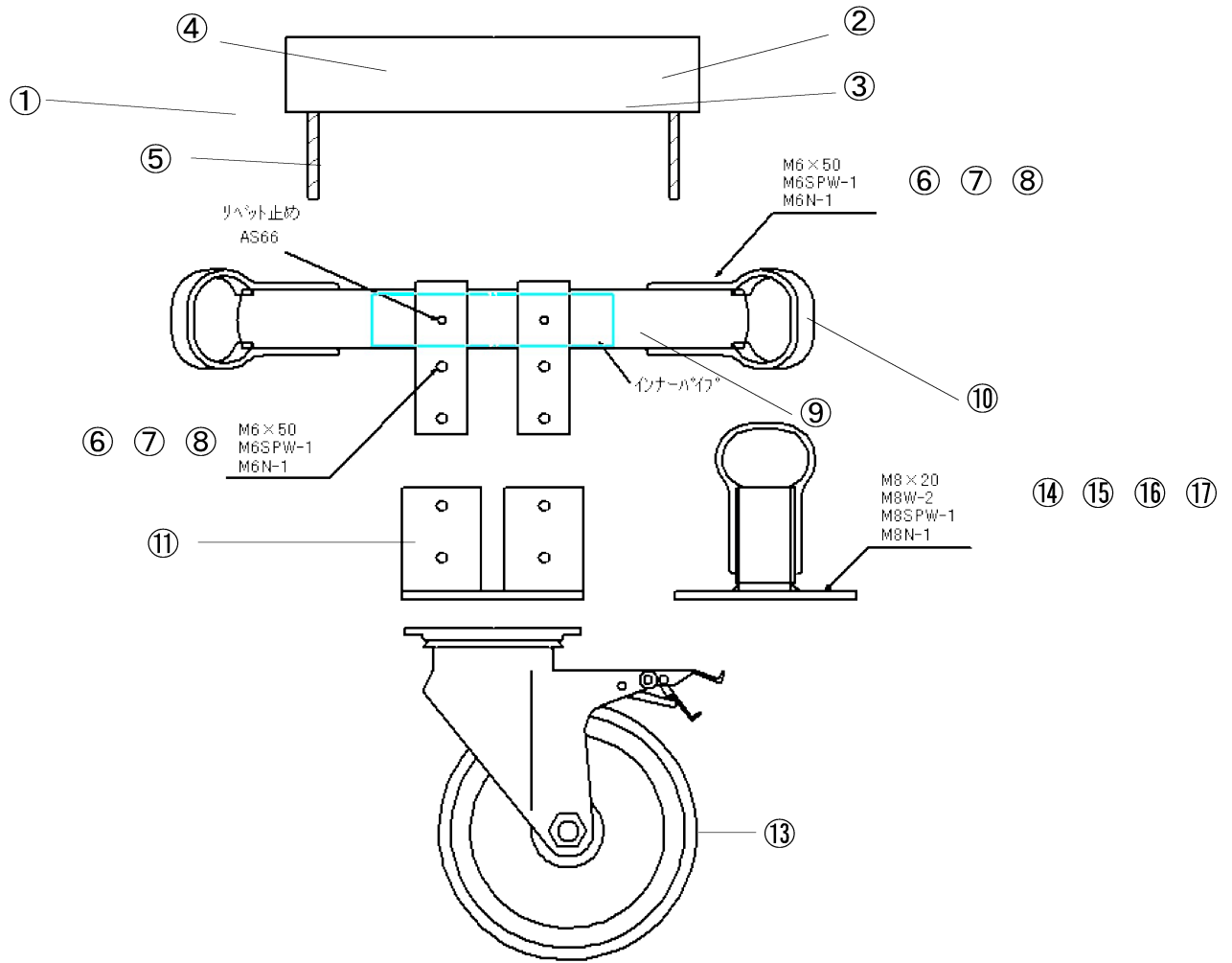


品番 Z500SS 品名 BY-100 前受強化150自在ストッパ付 部品



図番	品番	部品表	使用数
受け部(ブルー)			
①	Z501-1	BY-100.200前受クッション&ベース板ボルト部	1
②	Z821	クロス (BY-100/200前受け)	1
③	Z814-1	ベース板240x90ボルト6-65付	1
④	Z816	ASN2490 サンテックフォーム25t 240mm×90mm	1
⑤	P04-6-65	SUS六角ボルト6-65	2
フレーム部			
⑥	P04-6-50	SUS六角ボルト6-50	6
⑦	P05-06	SUSスプリングワッシャー-M6	8
⑧	P07-06	SUSナットM6	8
⑨	Z501BS	BY-100前受強化ビームインナー入ブラケット付	1
⑩	IB060030AB	楕円50x34ブラケット前受30mm (旧品番Z510)	1
⑪	Z500S	BY100.200強化前受用ベース150φキャスター用	1
キャスター部			
⑬	K105S	キャスター 315S-RBU-150自在ストッパ付SUS	1
⑭	P04-8-20	SUS六角ボルト8-20	4
⑮	P05-08	SUSスプリングワッシャー-M8	4
⑯	P06-08	SUSワッシャー-M8	4
⑰	P07-08	SUSナットM8	4

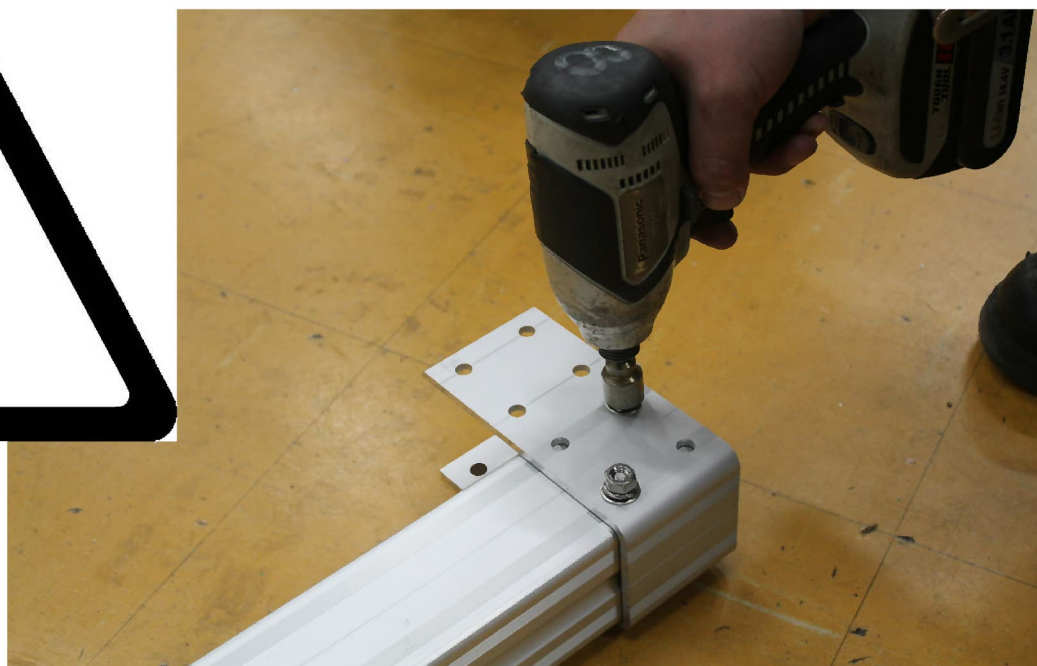


コチラのQRコードより
弊社通信販売にて
交換部品販売しております。

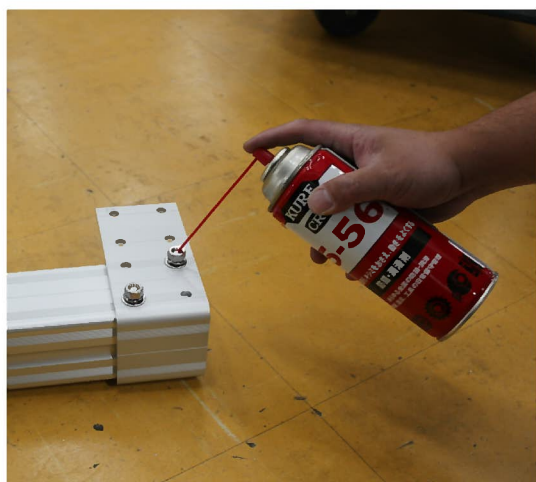
<<ボルトの締め付け、取扱い注意>>

ステンレスのボルトやナットをインパクトレンチなどで急激に締め付けるとネジの嵌め合い部で摩擦による熱が発生し、その熱によってネジ部が膨張し、オネジとメネジが密着し焼付きを起こし動かなくなることがあります。そのまま締め付けていくとボルトが折れることもありますのでご注意ください。
また必ず潤滑剤を塗布してから締め付けをしてください。

ナイロンナットにはすでにオイル等を塗布してパックされていますが、地面に落としたり、砂埃で砂が付着した際はきれいにしてから再塗布をし締め付けをしてください。



急激な 締め付け注意！



潤滑剤を塗布してください。