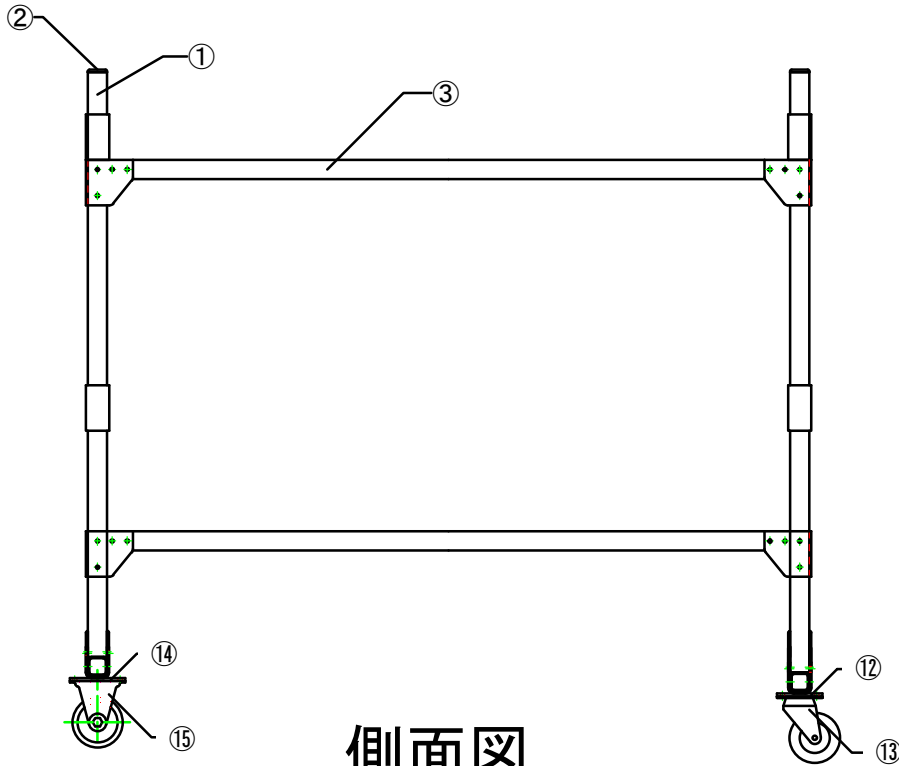
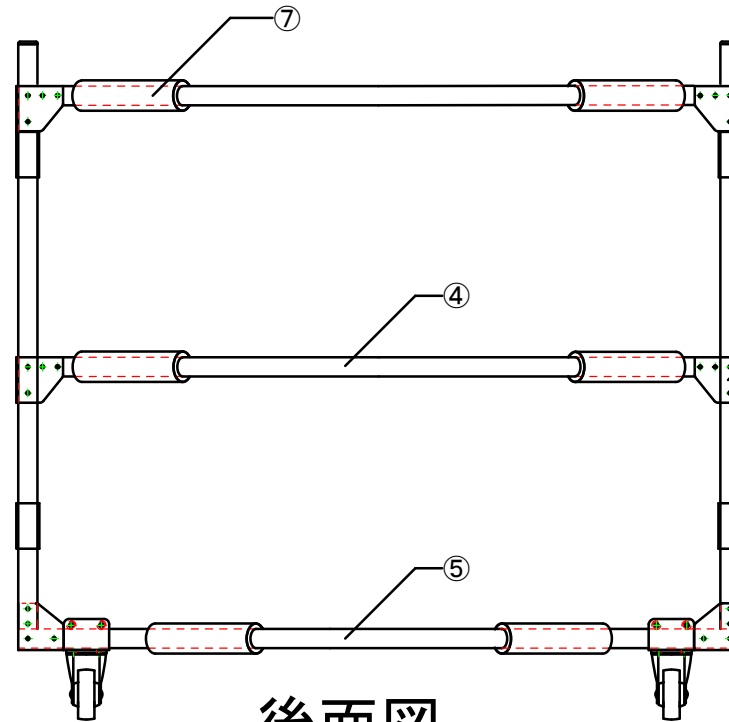


OL-20 レーラーラック-2枠



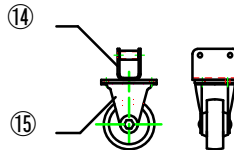
側面図



後面図

- P04-6-55 SUS六角ボルト6-55
- P06-06 SUSワッシャーM6
- P05-06 SUSスプリングワッシャーM6
- P07-06 SUSナットM6

- P04-8-60 SUS六角ボルト8-60
- P06-08 SUSワッシャーM8
- P05-08 SUSスプリングワッシャーM8
- P07-08 SUSナットM8
- P04-8-20 SUS六角ボルト8-20
- P06-08 SUSワッシャーM8
- P05-08 SUSスプリングワッシャーM8
- P07-08 SUSナットM8

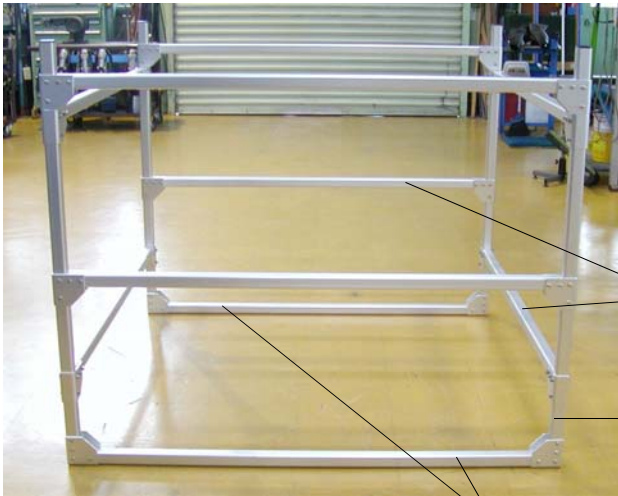


- オプション
- オプション
- オプション
- オプション
- オプション

番号	品番	品名	数量	税別価格/1個
①	OL-E	OL-20システムマリンラック柱1160mm	4	4000 +税
②	Z6028-1	38角用エンタキャップスリット丸穴付黒	4	600 +税
③	OL-B	OL-03Nシステムマリンラック前後ビーム 1355mm	4	3600 +税
④	OL-C	OL-03Nシステムマリンラック受けビーム上 1355mm	4	3600 +税
⑤	OL-D	OL-03Nシステムマリンラック受けビーム下 1431.2mm	2	3600 +税
⑥	IB040090AC	38角ブラケット90mmジョイント	20	2000 +税
⑦	6604-1	ラバークッション55φ-45-200mm	12	400 +税
⑧	P04-6-55	SUS六角ボルト6-55	80	70 +税
⑨	P05-06	SUSスプリングワッシャーM6	80	7 +税
⑩	P06-06	SUSワッシャーM6	160	6 +税
⑪	P07-06	SUSナットM6	80	15 +税
⑫	IB040090AD	38角ブラケット90mm固定キャスター	2	5000 +税
⑬	K102	SUSキャスターストップ付315S-RBU-100(自在)	2	9700 +税
⑭	IB040090AE	38角ブラケット90mm固定キャスター	2	5000 +税
⑮	K101	SUSキャスター320SR-RBU-100(固定)	2	6800 +税
⑯	J-204S-E	メンテナンススタンド用ツブレ止パイプカ	12	200 +税

OL系ラック共通組立図

このたびは当社ラック OL ラック のご購入ありがとうございます。
下図の様に組み立ててください。<写真はOL-20のタイプです、OL-04Nはさらに2段増えます。
初めボルトは緩めに組み立てし最後に増し締めをしてください。潤滑材等塗布し締めてください。



全体図 正面(この向きが左右になります)

船が入る方向です。

クッションチューブはOL-Bの左右パイプに各2個ずつ、計8個入ります。
チューブは水を付けると入れやすいです。
OL-B 前後ビーム/受けビーム上

OL-A 柱(OL-03N)
SH-A 柱(OL-04N)
OL-F 柱(OL-05N)
OL-E 柱(OL-20)

OL-D 受けビーム下



全体図 正面(この向きが前後になります)



コーナーのブラケットの組み方です



オプション
トレーラージョイント用パーツ
ML-17-4

トレーラーフレームには左の様に専用プレートで固定してください。
写真はML-40(大きいラック)ですが組み方は同じです)
適宜添付のゴムパッドを入れて下さい。

ご注意

- ①走行前に各部ボルトの緩みを点検してください。
- ②積載可能艇種はOPヨットか同等の重量、大きさのヨット、ボートです。
- ③ヨット&ボート積載時は安全運転で法定速度で走行してください。
- ④ヨット&ボートの固定は脱落のないよう確認してください。
- ⑤OP級等ディンギーの積載時は横風に注意して下さい、自重が軽く側面抵抗が大きいので横転に注意して下さい。

システムマリンラック（SH/OL）のお取り扱いについて。

このたびはシステムマリンラックのご購入ありがとうございます、ご使用にあたり下記の点にご注意の上ご使用ください。

基本的な注意事項

- このラックはボートを積載する為の艇庫用及架台となりますのでヨット及びボート、又はその付属品以外は積載できませんのでご注意ください。
- ヨット&ボートの積載はラック下段より行い1艇の場合は最下段に積載してください。
- 積載重量は350Kgとなります。

取り付け及びご使用の注意

- 各部組み立て後、全てのボルトの増し締め及び締め付け確認をお願い致します。
- 使用前に各ボルト、ナットの緩みや破損等の点検を行ってください。
- 積載後はヨット&ボートの固縛確認をし、ロープ、ベルトの締め込み確認をして下さい。
- ヨット&ボートとラックは別々に固縛して下さい。
- ラックに船台を固定して積載する場合は船台の固定、破損、ボルトの緩みも点検してください。
- ラックに船台ごと積載する場合は船台の車軸フレームをラックの横バーの上に載せてください。
- キャスター付ラックの場合、保管時は必ず輪止めを行い動かないようにして下さい、必要に応じてロープやベルトで固定してください。

以上安全な積載及びラックでの保管を行うためにも上記事項は必ず守りご使用くださいますようお願い申し上げます。