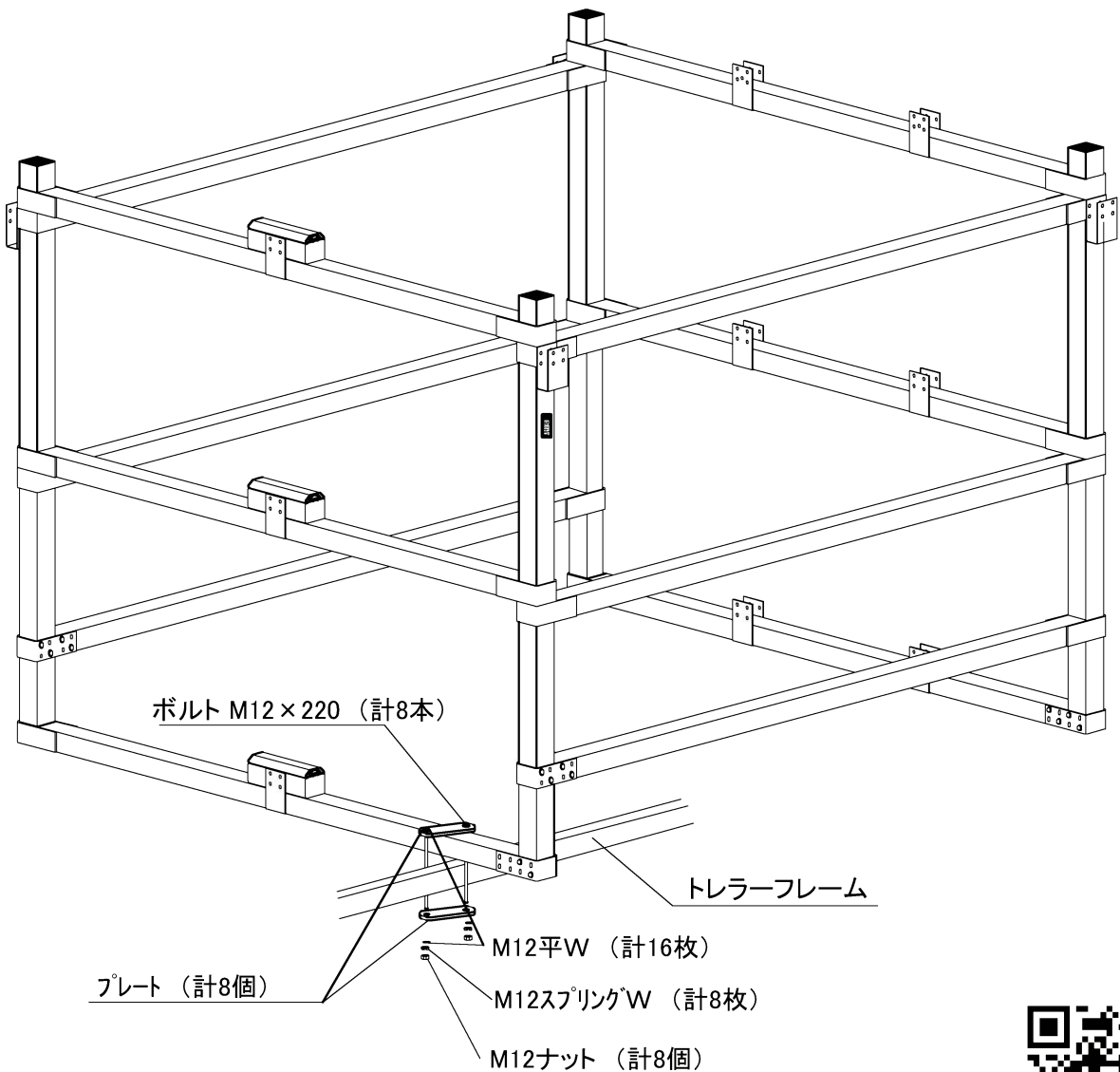


ML-18-4 ML20/40トレーラーラック用固定ボルト組立説明書

品番 ML-18-4 ST18/16トレーラー+ML-40/20はボルト 12x220mm

ボルトを締める時に潤滑剤を着けて締めこんでください



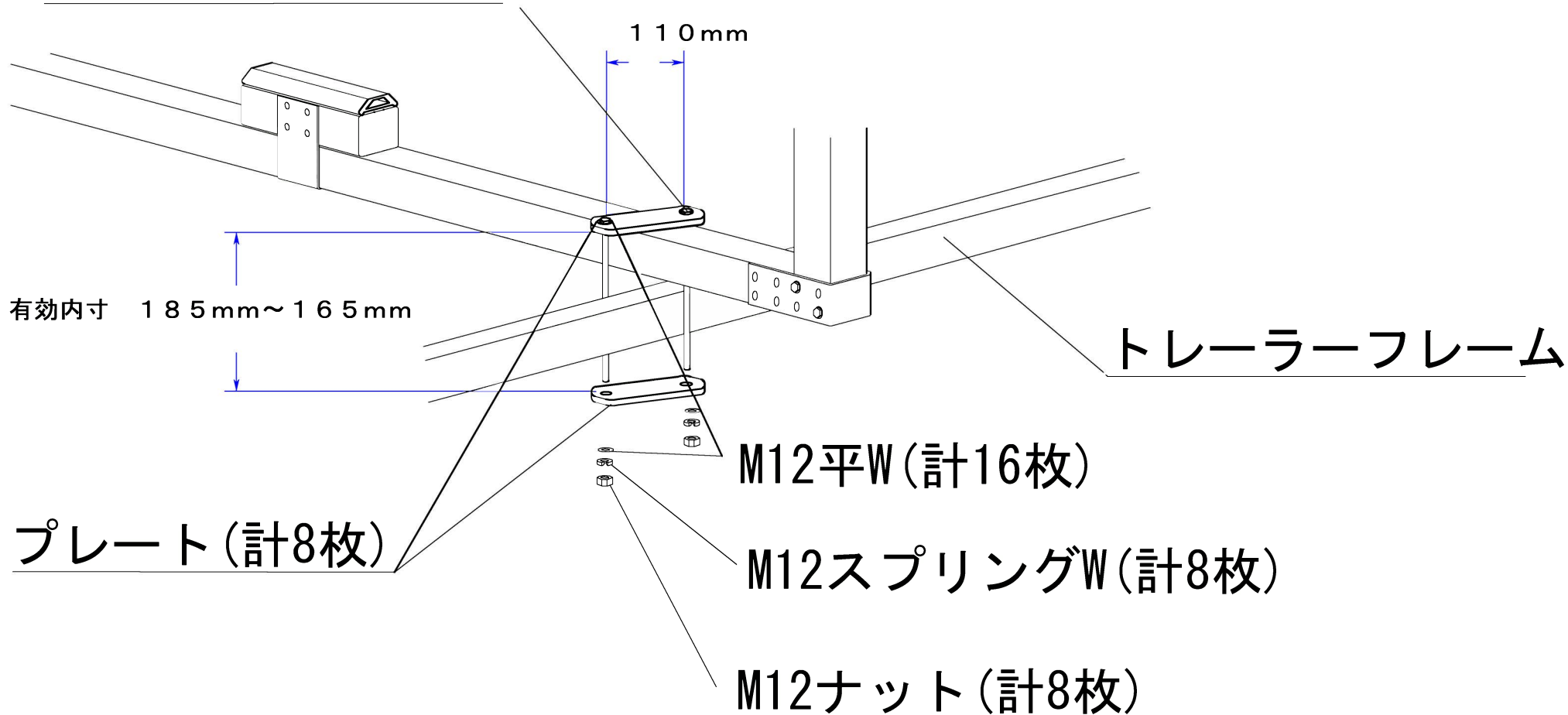
品番	品名	使用数量
ML-18-5	ラック取付プレートのみ(9t-110)	8
P04-12-220	SUS六角ボルト12-220	8
P05-12	SUSスプリングワッシャー-M12	8
P06-12	SUSワッシャー-M12	16
P07-12	SUSナットM12	8



コチラの上記QRコードより
弊社通信販売にて
交換部品販売して
おります。

品番 ML-18-4 品名 トレーラック用取付プレート(亜鉛)&ボルト1台分

ボルト M12×220 (計8本)



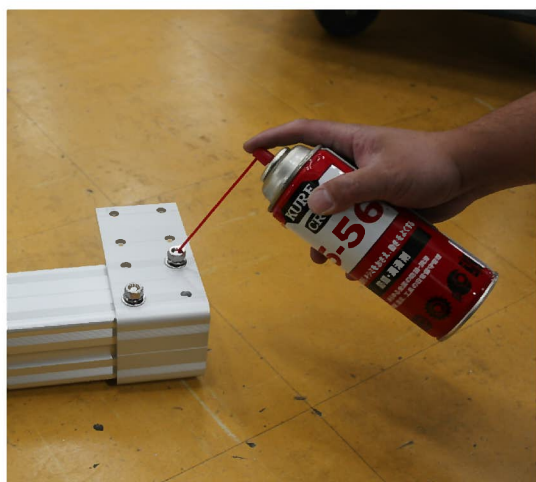
<<ボルトの締め付け、取扱い注意>>

ステンレスのボルトやナットをインパクトレンチなどで急激に締め付けるとネジの嵌め合い部で摩擦による熱が発生し、その熱によってネジ部が膨張し、オネジとメネジが密着し焼付きを起こし動かなくなることがあります。そのまま締め付けていくとボルトが折れることもありますのでご注意ください。
また必ず潤滑剤を塗布してから締め付けをしてください。

ナイロンナットにはすでにオイル等を塗布してパックされていますが、地面に落としたり、砂埃で砂が付着した際はきれいにしてから再塗布をし締め付けをしてください。



急激な 締め付け注意！



潤滑剤を塗布してください。