

このたびはマリーナバンクをお買い上げいただきありがとうございます。
組み立てる前に下記を良く読んで組立をしてください。

箱に入っているパーツを確認します。

パーツ価格表

番号	品番	名称	数量	税別価格/1個
1	JB109-2	マリーナバンク用フロントタワーパイプ	1	¥5,000 +税
2	JB102-6	バンク用前フレーム2700ミリ	1	¥24,000 +税
3	JB101-3	バンク用前受サポートフレームレール幅500	1	¥8,800 +税
4	JB110	曲げ角度付バンクレール/1本 ジェットバンク用	2	¥12,500 +税
5	JB100-4	バンク車軸フレームパーツ付L=710mm	1	¥18,000 +税
6	IB010070AA	70角ブラケット4穴70mm (旧品番JB103)	2	¥1,700 +税
7	JL307S	強化ハンドウインチKB(4.5Mストラップ付)	1	¥9,000 +税
8	IB010120AA	70角ブラケットウインチ用120mm (旧品番JL304-2)	1	¥3,200 +税
9	TA40F	Fタイヤベアリング18x9.50-8新キャップ	2	¥15,800 +税
10	Z521	Dリング	2	¥250 +税
11	IB040063AA	38角ブラケット63.5mm (旧品番JB111)	2	¥1,500 +税
12	P06-27	Fタイヤ用ワッシャー M27W φ27xφ40x2t	2	¥240 +税
13	JL321	トレーラージャッキ KB サイドハンドル	1	¥9,000 +税
14	JL302	カバー-JL301K使用(ホルト、専用スペーサ付)	1	¥8,000 +税
15	P04-8-90	SUS六角ホルト8-90	20	¥160 +税
16	P04-8-18	SUS六角ホルト8-18	3	¥45 +税
17	P05-08	SUSスプリングワッシャーM8	23	¥10 +税
18	P06-08	SUSワッシャーM8	43	¥9 +税
19	P07-08	SUSナットM8	23	¥30 +税
20	JIL303-1	ハウストッパーメインフレーム	1	¥4,200 +税
21	JL510	ハウストッパーローラーのみ 69mmx77φx14φ	1	¥2,650 +税
22	IB010070AE	70角ブラケット8穴70mm (旧品番ML-10)	1	¥1,700 +税
交換用	JB104-4	車軸シャフトアルミムクLシリーズ 260mm		¥2,800 +税
交換用	P04-6-31-1	Uホルト6-31-100-10 バンク、L700用		¥270 +税
	P04-8-80	SUS六角ホルト8-80	4	¥120 +税
	P05-08	SUSスプリングワッシャーM8	4	¥10 +税
	P06-08	SUSワッシャーM8	8	¥9 +税
	P07-08	SUSナットM8	4	¥30 +税

11番、ツブレ止め付いてません。



バンクレールをシングル用の幅にした際に使用するホルト類です

- 組立をする前に完成写真と組立図をよく見て、全体のイメージを頭の中で作ってください。
各ネジ類を締める際は潤滑剤等を塗付して締めるようにしてください。

■ 組立手順

フレームの組み立て

前フレーム(一番長いフレーム)に後(キャップの無い方)から車軸フレーム、前受サポートフレーム、ウインチ用フロントタワーパイプを組み込みます。(前フレームには上下がありますのでステッカーにて上下を確認してください)

先端にカバーを取付、その後トレーラージャッキを取付ます。

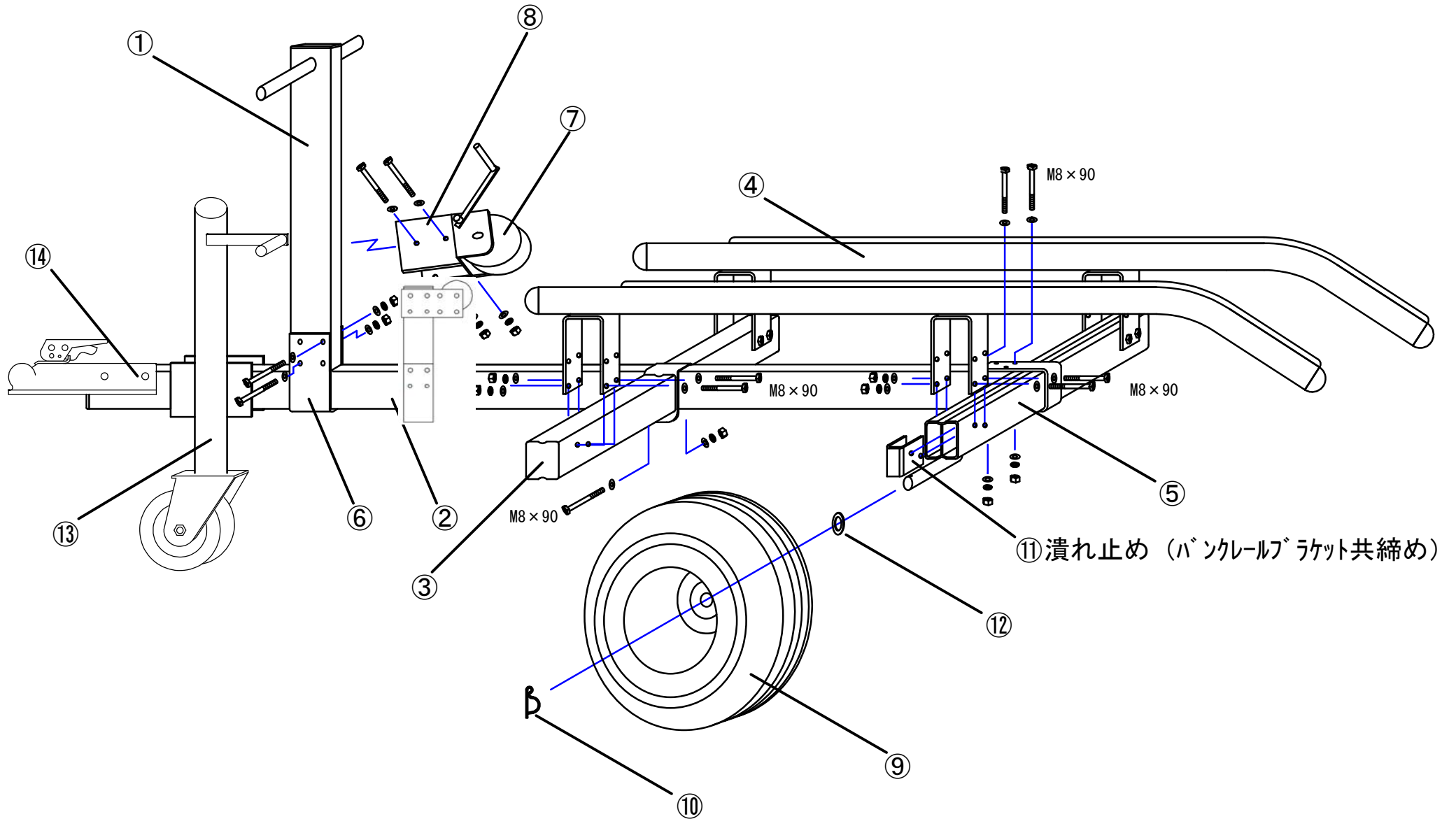
車軸フレームと前受サポートフレームにバンクレールを取り付け、ウインチ用フロントタワーパイプにウインチを取付けます。

最後に車軸にFタイヤ用M26ワッシャーを入れ、Fタイヤを差込んで、抜け止めDリングを差して完了です。

■ 使用上の注意(別紙取扱注意事項を必ず参照ください)

- 3人乗りジェット以外は載せないでください、破損の原因になります。
- マリーナバンクを使用する前に必ずネジ、ボルト類の点検、締め直しをしてください、緩んだまま使用しますとフレーム等破損の原因になります。
- 悪路等走行する場合は前方の安全や路面状況を、よく確認してご使用ください、無理をしますとフレーム等破損の原因になります。
- 輸送時は必ずウインチフックを艇にかけてください。
- ハンドウインチは人力での引上げのサポートとしてご使用ください、ウインチだけで無理に巻き上げますと破損の原因となります。

組立図



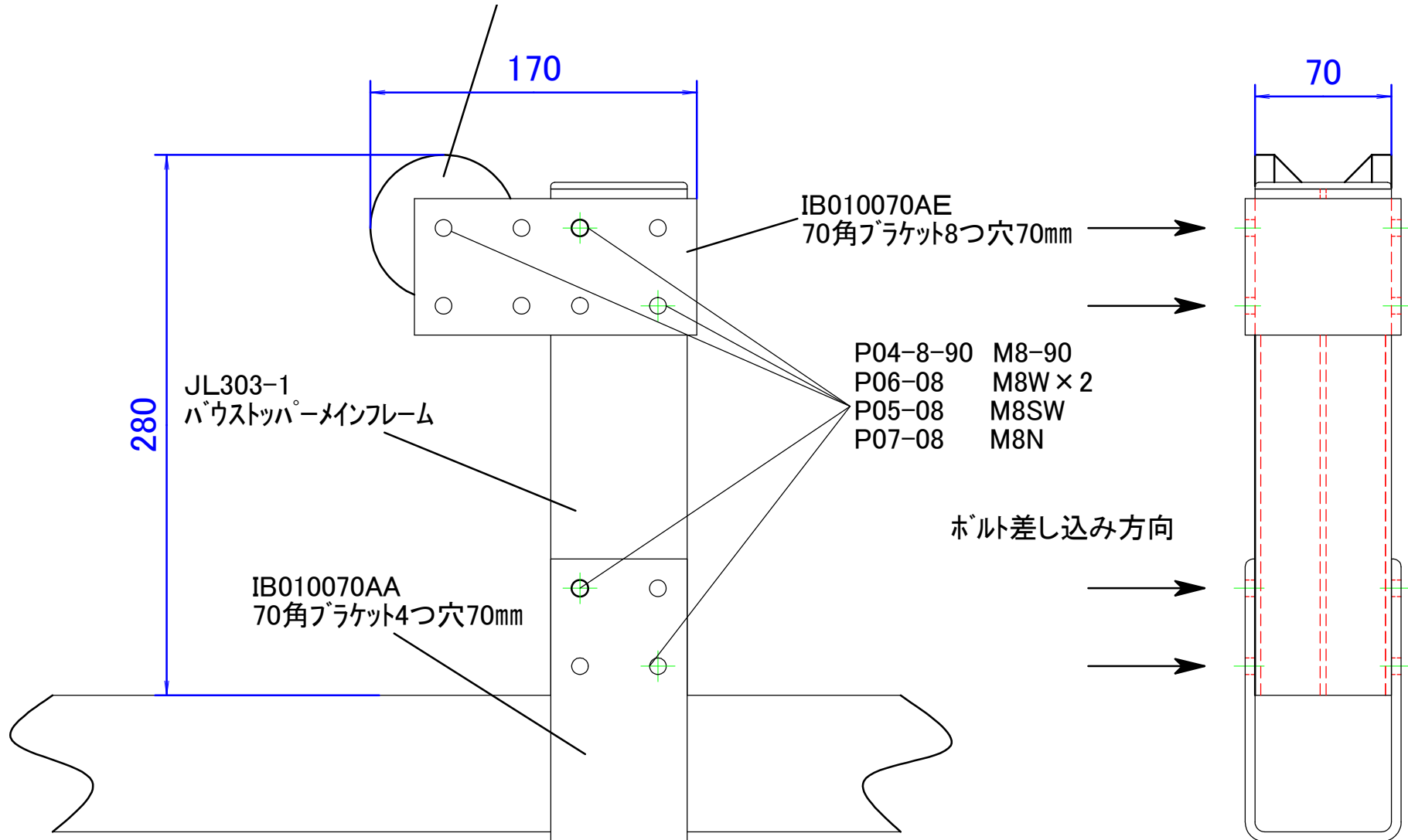
品番JL303 バウストッパー寸法図

交換用キールローラーのみ

JL510

バウストップローラーのみ 69mmx77φx14φ

税別価格 ¥2,650+税



取扱上の注意事項

ご使用前に必ず熟読しお守りください！ 取扱説明書、パーツ表等は大切に保管してください。



●段差のきつい所での走行や内輪差による後輪の衝突などに注意してください、破損の原因になります。



●艇が浮いていない状態からの引上げはウインチに無理がかかり破損の原因になりますのでやめてください。



●ジェットの上に乗せての走行は危険ですのでおやめください。



●坂道では十分に低速で走行してください、急な動作で艇がズれる場合がありますので注意してください。



●ジェットを水に降ろすとき、ジェットバンクがタイヤの浮力の反動で飛び出てる恐れがありますので注意してください。



●タイヤを車内に入れる際は0.5Kgに減圧してください。(別途タイヤ取扱説明書を参照してください。)

●ご使用前には必ずボルト&ネジ類(車軸部等)のゆるみがないか確認してくださいゆるんだまま使用しますと事故、破損の原因になります。

●ジェットバンクをご使用の際は必ず複数人にて行ってください。

●坂道や凹凸路での移動の際は反動でウインチレバーが外れる場合がありますので、別途フック、ロープ等でジェットバンクと艇をしっかりと固定してください。

●艇をウインチにて乗せ上げる際は必ず艇が浮いている状態で複数人にて行ってください。

●3人乗までのPWC以外は絶対に乗せないでください、破損の原因になります。

●動力等での牽引はトレーラーではありませんので、公道での牽引使用はできません。
牽引速度＝時速5km以下(歩行速度程度)(バギー車等の牽引に適します)

●悪路等走行する場合は前方の安全や路面状況を、よく確認してご使用ください、無理をしますとフレーム等破損の原因になります。
特に動力での牽引時注意！

●ハウストッパーの無いジェットバンクでは下り坂の際、急に止まるとウインチに艇が当たりキズつく恐れがありますのでご注意ください。

●水が浸入した艇は予想以上に重量が増えていますので必ず排水してから乗せてください。

●定期的にジェットバンクの各部が磨耗していないか等を確認して、磨耗していた時はすみやかに部品を交換してください。
そのまま使用しますと事故、破損等の原因になります。

●すり減ったレールでのご使用はリベット等で船体が傷つく恐れがあります、必要に応じて交換してください。

●艇によってはレール幅が合わずライドプレート等でフレームにキズつく恐れがあります。

●ジェットバンク使用時、使い方によっては艇にキズつく恐れがありますのでご注意ください。

●長期保管される場合はタイヤの空気圧等を定期的にチェックしてください。

●素手足で不用意にパイプのカット部等触れますとケガの原因となります、必ずグローブ&ブーツを着用の上ご使用ください。

●高い位置からの乗せ移し(トラック荷台等)は危険です、またジェットバンクの破損の原因になります。

●その日の気象状況を十分に確認し、波風が強い日はご使用をおやめください
状況によっては乗せ上げの際、艇にキズつく恐れがあります。

●荒れた海面でのご使用はジェットバンクが暴れますので十分にご注意ください。

●万一誤った組立て、もしくは使用方法でのトラブルには応じかねますのであらかじめご了承ください。

●不明な点、その他お問い合わせありましたら、お買い求めの販売店までご連絡ください。

<<必読！>>

オプションカプラー牽引時の際は別紙取扱注意事項の他に下記について厳守してください。誤って使用しますと破損する恐れがありますので必ず守ってください。

●公道では走行できません。

●牽引速度は時速5km以下（歩行速度程度）でご使用ください。

●凹凸路面では路面状況をよく確認しさらに減速して走行してください、バウンドしますと瞬間加重は艇体重量の2～3倍（約1トン以上）になり破損する恐れがあり大変危険です。

※オプションにてステンレス強化車軸シャフトキットがございます。

品番：JB104SUS 価格¥14,300（税別）

●適時後方のPWCや周囲を確認して安全走行してください。

●ウィンチのベルトフックは必ず掛けてください。

ギアロックのレバーも効いているか再度ご確認ください。

また走行時、適時確認をしてください。

●使用前各部のボルトナットの増し締め確認をしてください。緩んだ状態で使用しますとフレームが破損します。

タイヤご使用上の注意

このたびは当社製品のお買い上げまことにありがとうございます。
当社エアータイヤにつきまして下記のことに注意してご使用下さい。

TA30F / TA30G / TA30J (F タイヤ、G タイヤ、J タイヤ) (ジェットランチャー、ジェットバンク、L700 等に使用)

- チューブレスタイヤです、チューブは入っていません。
- タイヤ空気圧は約 0.8KG~1.0KG 位にてお願い致します。特に夏場は直射日光にて内圧が高まります必ず 0.8KG 以下でご使用下さい。
- 運搬の再はなるべく車外にて搬送してください、車内に入れる場合は空気圧を必ず 0.5KG 以下にして下さい、又、停車時必ず窓を開け換気し直射日光を避けて下さい。
- 冬になり気温が下がりますとタイヤの内圧が下がりチューブレスタイヤの為空気が抜けてしまう場合が有りますので船を載せて保管される場合は時々チェックをして下さい。
- タイヤが潰れたまま長期放置しますとタイヤがヒビ割れし空気再注入不可能となってしまいます、長期保管の場合は台車の下にブロック等を入れておくと良いでしょう。
- エア-漏れでも早期に対処していただければ十分再生いたしますので時々点検していただけるようお願い申し上げます。

TA30A(A タイヤ) (アルミランチャー、トランスマスター等に使用)

- タイヤ空気圧は約 0.8KG~1.0KG 位にてお願い致します。夏場は気温が上昇し内圧が高まります、又冬場は逆に低温にて空気圧が下がりますので空気圧の点検をお願い致します。
- 運搬の再はなるべく車外にて搬送してください、車内に入れる場合は空気圧を必ず 0.5KG 以下にして下さい、又、停車時必ず窓を開け換気し直射日光を避けて下さい。
- 空気圧が少ないままの使用、保管はチューブの損傷やタイヤの劣化が早まりますので時々点検していただけるようお願い申し上げます。
- 交換用タイヤ(外側) チューブ、別途販売しています、適宜交換下さい。

TA30D(D タイヤ) (マルチドロー、Z071 前輪、等に使用)

- タイヤ空気圧は約 1.0KG~1.5KG 位にてお願い致します。夏場は気温が上昇し内圧が高まります、又冬場は逆に低温にて空気圧が下がりますので空気圧の点検をお願い致します。
- 運搬の再はなるべく車外にて搬送してください、車内に入れる場合は空気圧を必ず 0.5KG 以下にして下さい、又、停車時必ず窓を開け換気し直射日光を避けて下さい。
- 空気圧が少ないままの使用、保管はチューブの損傷やタイヤの劣化が早まりますので時々点検していただけるようお願い申し上げます。

上記全てのタイヤについて

- 車軸部にベアリングが内蔵してあります、ベアリング部にはグリス等塗布しないようにして下さい、砂、埃、が付着し磨耗の原因となります、ベアリング分は良く水洗して下さい。
- ベアリング部も消耗、紛失した場合は交換用部品がございますので、補修をしてください。
- 空気を入れる場合がソリスタント等においてある自動車、バイク用、空気入れで入れられます一般用自転車用空気入れではバルブ形状が合いません、詳しくはHPご覧ください。

空気圧換算表

kg	Kpa(キロパスカル)	pa(パスカル)	PSI(ポンド)	Bar(バール)
1	100	100000	14.2	1