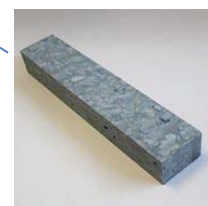


AB15PE150/150S アルミポートベース PEウケ SUS150キャスター(16ft位まで)

このたびはアルミポートベースをお買い上げいただきありがとうございます。
組み立てる前に下記パーツを確認し組み立て図を参照して組立をしてください。
箱に入っているパーツを確認します。

パーツ価格表

番号	品番	名称	パツク数	税別価格/1個
1	AB15103	AB15D/17D スターンビーム1060mm	1	8,000 +税
2	AB15105	AB15D/17D ハウビーム1060mm Uホルト付	1	10,000 +税
3	AB15104	AB15D 左右ビーム1800mm	2	18,000 +税
4	AB04	AB04 AB用三角形受のみ(PE材付)	4	11,000 +税
4-1	AB04-1	AB用PE受け用アルミベースのみ		4,200 +税
4-1	AB04-2	AB用 受け用PE材のみ交換用		2,200 +税
5	AB15107	AB用 受け高さ調整フレーム250mm	2	3,000 +税
6	AB15108	AB用 受け高さ調整フレーム350mm	2	3,500 +税
7	AB15101	AB用 キャスターベース固定用PL(150x140)	4	2,600 +税
8	AB15102	AB用 キャスターベース自在用(160x106)	4	2,600 +税
9	K106	AB用キャスター 320SR-RBU-150固定SUS	2	9,500 +税
10	K105	AB用キャスター 320S-RBU-150自在SUS	2	10,700 +税
10	K105S	キャスター 315S-RBU-150自在ストップ付SUS	2	13,800 +税
	K106-1	AB用キャスター 320SR-RBU-150玉のみ		4,000 +税
11	AB15106	ツブレ止めカラー(キャスタープレート用)	2	500 +税
12	IB010070AA	70角ブラケット4穴70mm (旧品番JB103)	4	1,700 +税
13	P19-05	Uホルト 8x80		840 +税
	P04-8-90	SUS六角ホルト8-90	8	160 +税
	P04-8-95	SUS六角ホルト8-95	6	165 +税
	P05-08	SUSスプリングワッシャーM8	14	10 +税
	P06-08	SUSワッシャーM8	28	9 +税
	P07-08	SUSナットM8	14	30 +税
	P04-10-100	SUS六角ホルト10-100	16	340 +税
	P04-10-95	SUS六角ホルト10-95	4	330 +税
	P06-10	SUSワッシャーM10	40	20 +税
	P05-10	SUSスプリングワッシャーM10	16	22 +税
	P15-10-2	SUSナイロンナットM10	4	280 +税
	P07-10	SUSナットM10	16	50 +税



4番に付いています。

4番に付いています。

AB15PE150はこちらになります。
AB15PE150Sはこちらになります。

K106/105の交換用です

2番に付いています。

- 組立をする前に組立図をよく見て、全体のイメージを頭の中で作ってください。
各ネジ類を締める際は潤滑剤等を塗付して締めるようにしてください。

■ 使用上の注意(別紙取扱注意事項を必ず参照ください)

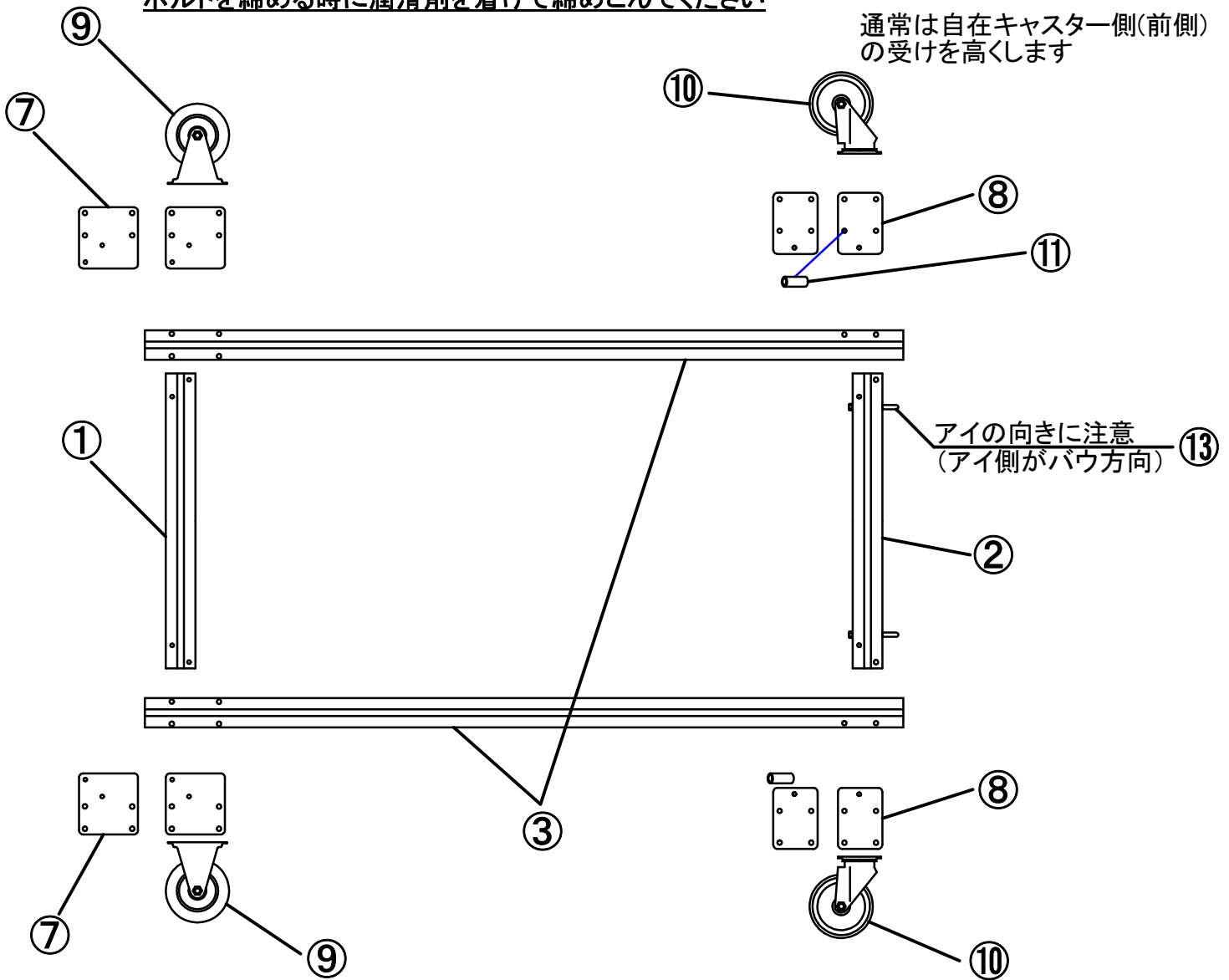
- 適応重量ポート以外は載せないでください、破損の原因になります。(650kg)
- アルミポートベースを使用する前に必ずネジ、ボルト類の点検、締め直しをしてください、緩んだまま使用しますとフレーム等破損の原因になります。
- 船台をご使用の際は必ず複数人にて行ってください。
- 悪路等走行する場合は前方の安全や路面状況を、よく確認してご使用ください、無理をしますとフレーム、キャスター等破損の原因になります。
- 輸送時は必ずラッシングを艇にかけてください。
- 動力等での牽引はトレーラーではありませんので、公道での牽引使用はできません。
牽引速度=時速8km以下(マリナー敷地内等の牽引)
- リフター、フォークリフト等で移動させる場合は急発進、急停止、等しないで下さい。
- 水が浸入した艇は予想以上に重量が増えていますので必ず排水してから乗せてください。
- 定期的に船台の各部が磨耗していないか等を確認して、磨耗していた時はすみやかに部品を交換してください。そのまま使用しますと事故、破損等の原因になります。
- すり減った受けのご使用はボルト等で船体が傷つく恐れがあります、必要に応じて交換してください。
- 高い位置からの乗せ移し(トラック荷台等)は危険です、また船台の破損の原因になります。
- 船台使用時、使い方によっては艇にキズつく恐れがありますのでご注意ください。
- 素手足で不用意にパイプのカット部等触れますとケガの原因となります、必ずグローブ&ブーツを着用の上ご使用ください。
- 万一誤った組立て、もしくは使用方法でのトラブルには応じかねますのであらかじめご了承ください。
- 不明な点、その他お問い合せありましたら、お買い求めの販売店までご連絡ください。

ファクトリーゼロ TEL 046-238-9411

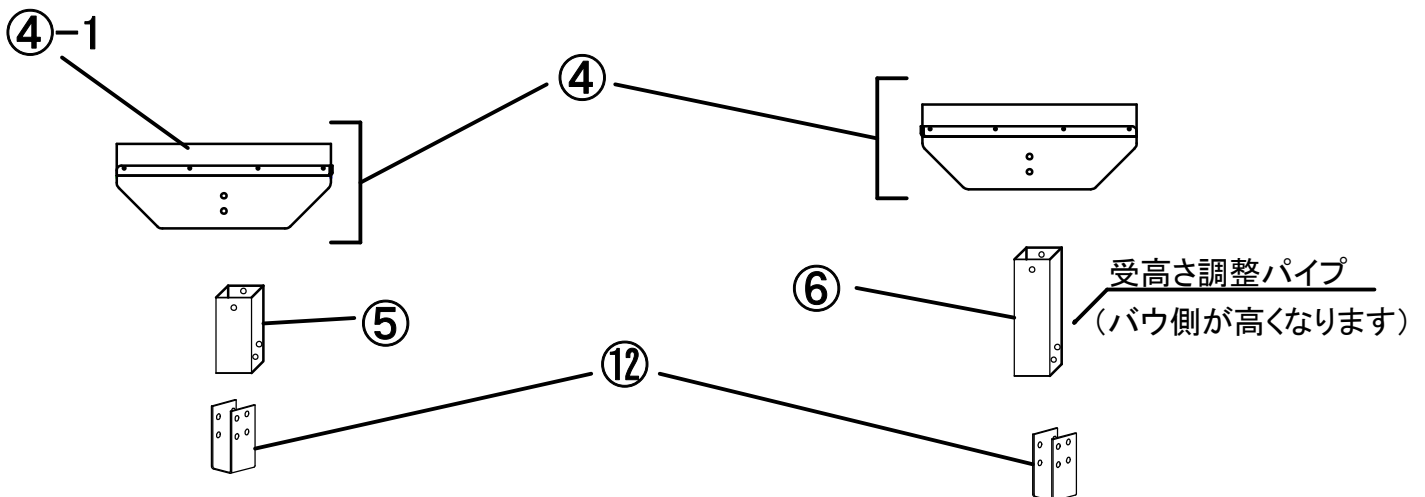
パーツ番号図

- 1) 各パーツを地面に置き確認します。
- 2) ボルトを入れ仮組します。
- 3) 仮組後全体を確認してから、締めます。

ボルトを締める時に潤滑剤を着けて締めこんでください

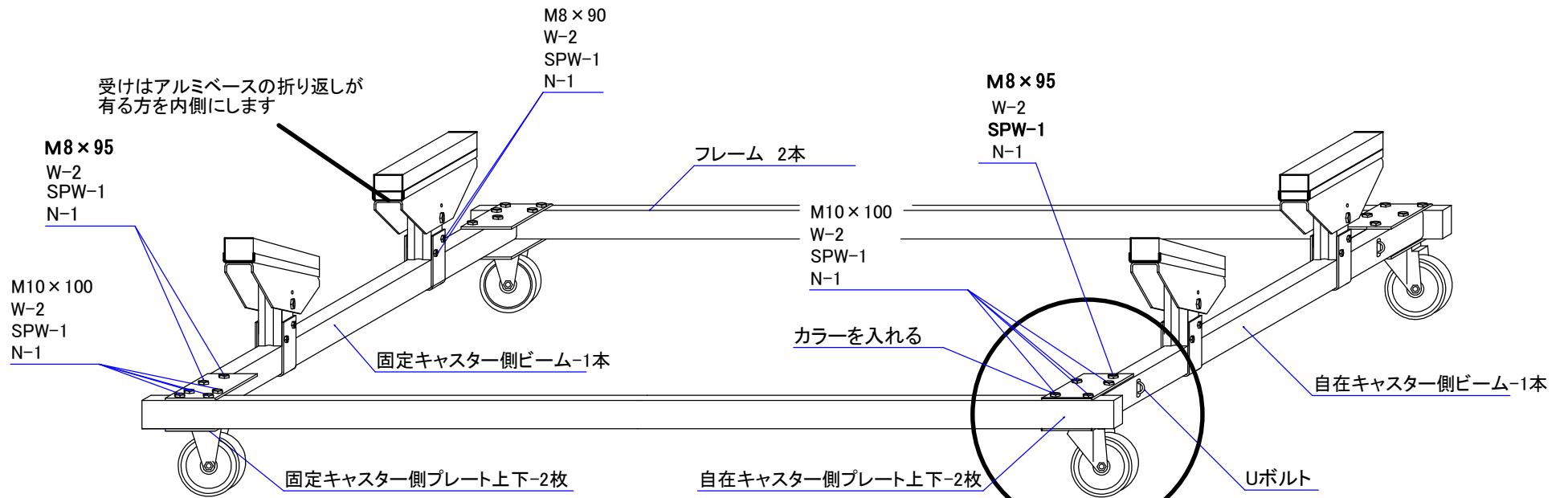


- 4) 受パーツを確認します。
- 5) ベース組立後、受けを組立てる。



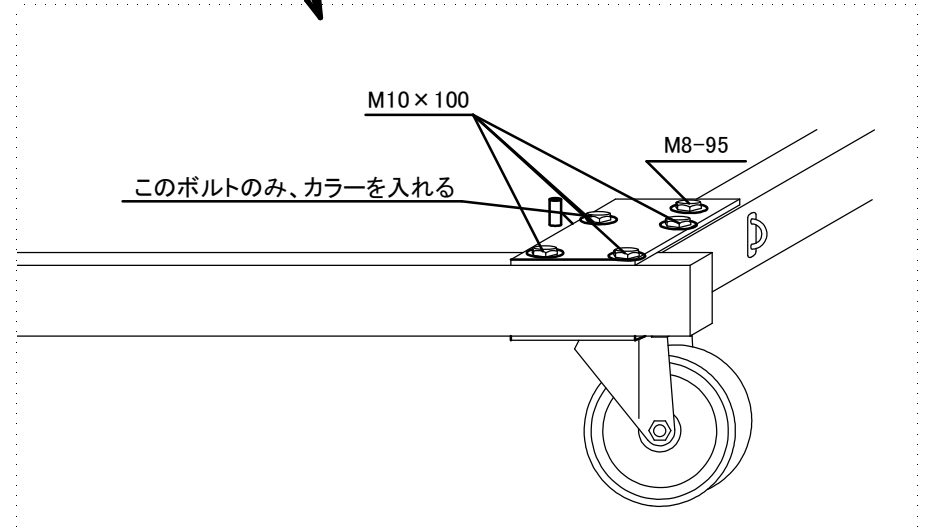
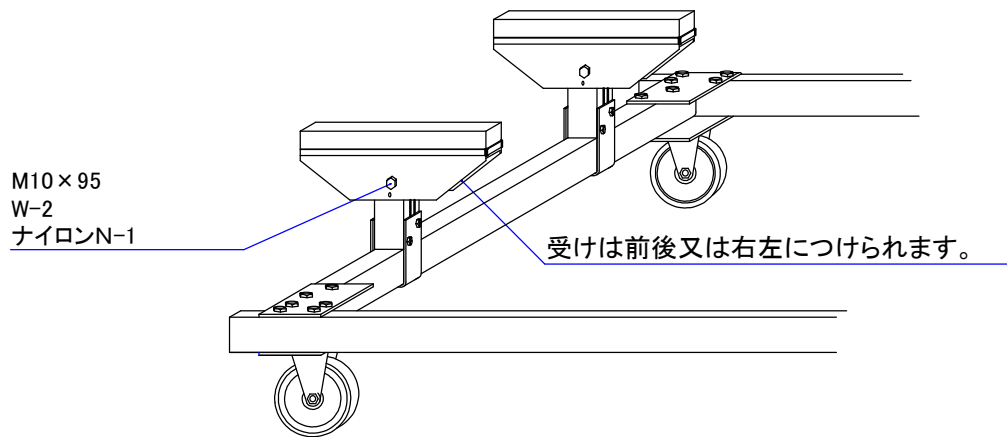
AB15PE組立図

ボルト類使用場所図



固定キャスター側

自在キャスター側



取り扱い注意事項 (有)ファクトリーゼロ

- ご使用前には必ずボルト&ネジ類(車軸部等)のゆるみがないか確認してください
ゆるんだまま使用しますと事故、破損の原因になります。
- 船台をご使用の際は必ず複数人にて行ってください。
- 積載総重量 ステンレスキャスター150φ仕様 650Kg
ステンレスキャスター200φ仕様 880Kg
- 動力等での牽引はトレーラーではありませんので、公道での牽引使用はできません。
牽引速度=時速8km以下にてお願い致します。
- リフター、フォークリフト等で移動させる場合は急発進、急停止、等しないで下さい。
- 悪路等、路面の悪い場合は前方の安全や路面状況を、よく確認してご使用ください、無理をしますと
フレーム、キャスター等破損の原因になります。
- 水が浸入した艇は予想以上に重量が増えていますので必ず排水してから乗せてください。
- 定期的に船台の各部が磨耗していないか等を確認して、磨耗していた時はすみやかに部品を
交換してください。そのまま使用しますと事故、破損等の原因になります。
- すり減った受けのご使用はボルト等で船体が傷つく恐れがあります、
必要に応じて交換してください。
- 船台使用時、使い方によっては艇にキズつく恐れがありますのでご注意ください。
- 素手足で不用意にパイプのカット部等触れますとケガの原因となります、必ずグローブ&ブーツ
を着用の上ご使用ください。
- 高い位置からの乗せ移し(トラック荷台等)は危険です、また船台の破損の原因になります。
- 万一誤った組立て、もしくは使用方法でのトラブルには応じかねますのであらかじめご了承ください。
- 不明な点、その他お問い合わせありましたら、お買い求めの販売店までご連絡ください。