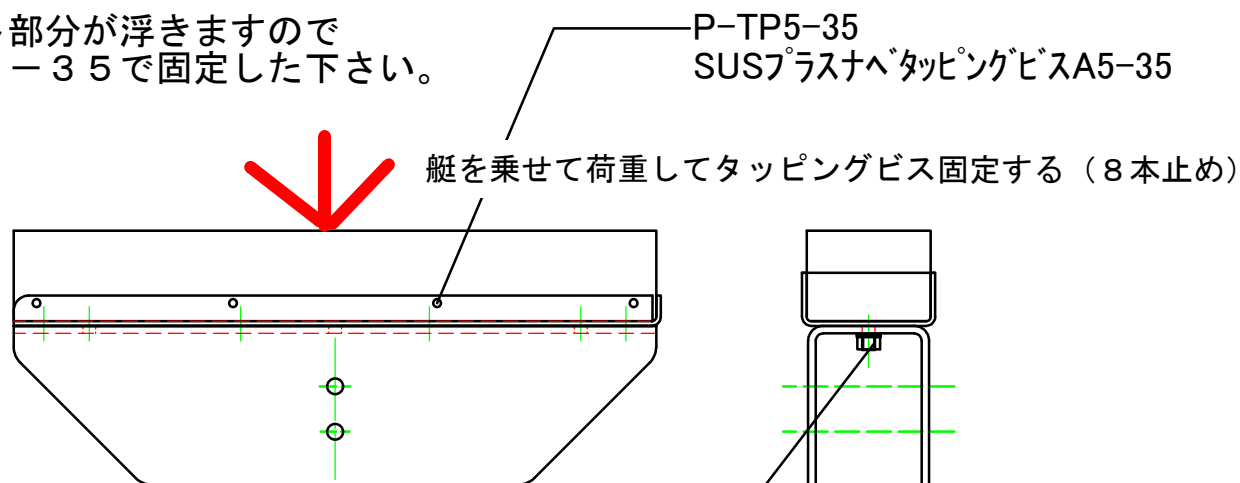


品番 AB04-3 品名 AB用PE受用ベース+PE受付セット(1個)交換用 消費税別途定価 ¥6,400+税

品番 AB04-2 品名 AB用 受け用PE材のみ交換用 消費税別途定価 ¥2,250+税

上記部品の取付説明です。

- ①現在付いているDゴムを8mmボルト3本抜いて外します。
(PEタイプの場合はタッピングビスA5-35を抜いて外します)
- ②AB04-3の場合はアルミの受け皿を抜いたボルトで固定します。
(その時受け皿の方側が曲げてありますので曲げ側を内側にします)
- ③PE受けをアルミの受け皿に置くとボルト部分が浮きますので
上から艇を乗せてからタッピングビスA5-35で固定した下さい。



P04-8-35	SUS六角ボルト8-35	3本
JL436-09	M8ワッシャー大 8.5×25×2t	3枚
P05-08	SUSスプリングワッシャーM8	3枚
P06-08	SUSワッシャーM8	3枚
P07-08	SUSナットM8	3個

2018/3

(有) ファクトリーゼロ
TEL 046-238-9411
FAX 046-238-9422