

ヤマハ学連マスト用

(有) ファクトリーゼロ

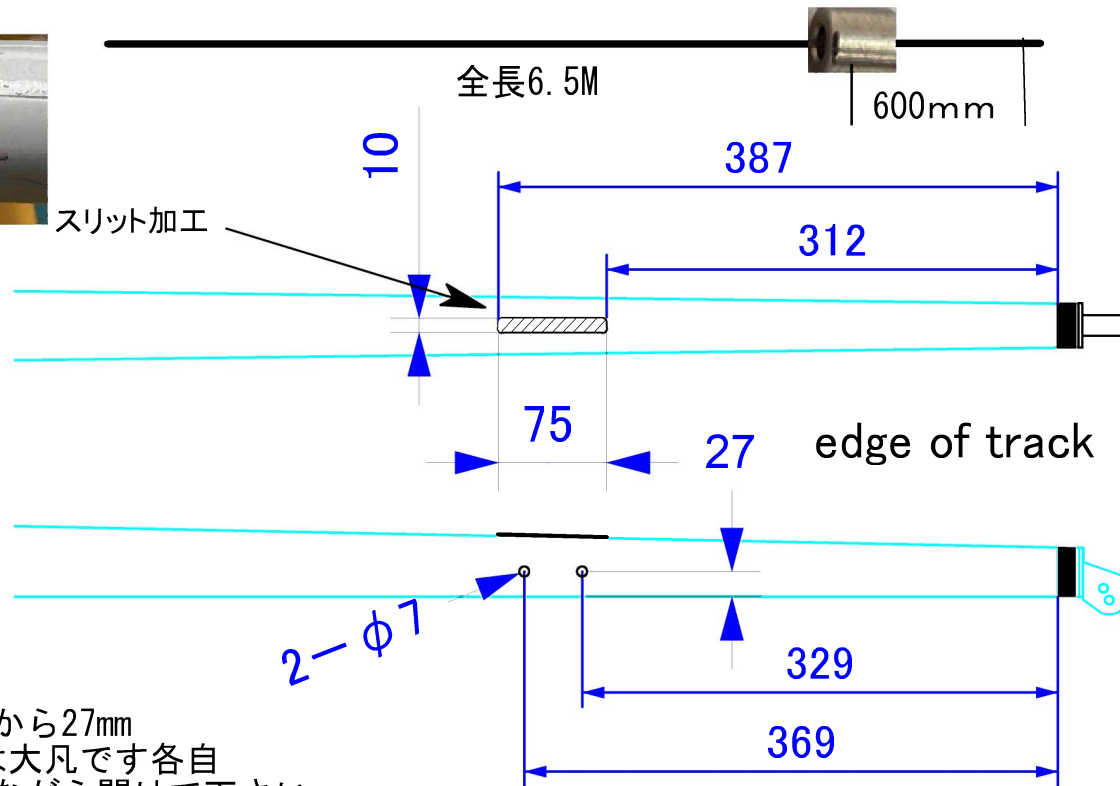
3511 メインハヤード ロックセット (SUS) 固定ボルト2本付 の取付方法例

ワイヤーは2.5mmワイヤー使用、固定は品番3510 2.5mmワイヤー用ハヤードロック固定ストップ-SUS 使用
(ロータイプ 1/4コマのスエーデンマシンが必要です)

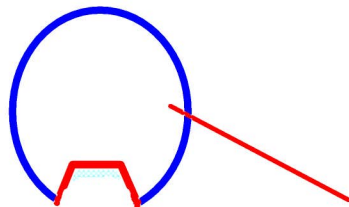
固定ストップ付メインハヤードワイヤー 品番4072 470/420共用メインロックワイヤーのみ2.5上下フリ-



取付例写真



378



ゲルブ から27mm
(数値は大凡です各自
確認しながら開けて下さい
穴開けは下方ボルト穴がマスト
ゲルブ 側にずれるようすれば
玉は抜けにくい取付になります)

固定ボルトの位置は現物取付位置に合わせること
固定ボルトは添付のゴムワッシャー等入れて固定下さい

この作業は高度な熟練作業となります、この方法例での取付ミス等につきましては保障出来ませんのでご了承下さい。